

УДК 532.5.031, 532.5.013.4

© Т. Б. Иванова

ПОСТРОЕНИЕ БИФУРКАЦИОННОЙ ДИАГРАММЫ И АНАЛИЗ УСТОЙЧИВОСТИ ЖИДКОГО САМОГРАВИТИРУЮЩЕГО ЭЛЛИПТИЧЕСКОГО ЦИЛИНДРА С ВНУТРЕННИМ ВРАЩЕНИЕМ¹

Рассмотрены фигуры равновесия и исследована устойчивость жидкого самогравитирующего эллиптического цилиндра с внутренним течением в классе эллиптических возмущений. Построена бифуркационная диаграмма данной системы, указаны условия существования стационарных решений.

Ключевые слова: самогравитирующая жидкость, эллиптический цилиндр, точка бифуркации, устойчивость, уравнения Римана.

Введение

Работа посвящена исследованию устойчивости (по части переменных) фигур относительного равновесия жидких самогравитирующих масс (жидкость идеальная несжимаемая). Эта задача имеет более чем трехсотлетнюю историю (см., например, историческое введение в [17]). Тем не менее, в последнее время в связи с появлением быстродействующих компьютеров и возможностью компьютерного эксперимента в этих исследованиях открылись новые перспективы. Однако трехмерная задача, к классическим результатам которой относятся эллипсоиды Маклорена и Якоби, является достаточно сложной как для моделирования, так и с точки зрения наглядности представления результатов (см., например, [2]). С другой стороны, известна модельная (не связанная непосредственно с вопросами космогонии) задача о фигурах равновесия бесконечной однородной массы цилиндрической формы, вращающейся с заданным моментом вокруг оси цилиндра. В 1859 году Матиссен [5] нашел, что бесконечный цилиндр с эллиптическим сечением является фигурой равновесия. Данная задача является упрощенной формой общей проблемы определения фигур равновесия вращающейся жидкости, так как достаточно рассматривать плоское сечение. Обобщение решения Дирихле на случай эллиптического цилиндра впервые было выполнено Липшицем [6], который проинтегрировал данную систему в квадратурах. Впоследствии эти результаты были также получены в работе Лава [7].

Двумерная задача гораздо проще с точки зрения анализа устойчивости и поиска точек бифуркации. Подробно задача о существовании и устойчивости плоских фигур равновесия без внутреннего течения, отличных от эллипса, была исследована в работах Джинса [3] и Глоба-Михайленко [4]. В частности, в работе [3] указаны точки бифуркации (в смысле Пуанкаре) кругового цилиндра, в работе [4] указаны точки бифуркации для семейства эллипсов (без внутренних течений) и приближенно построены фигуры, близкие к эллиптическим. В работе [13] приведен численный метод поиска новых двумерных фигур равновесия. Численным продолжением по параметру были получены фигуры равновесия, которые ответвляются от кругового цилиндра при возмущении различными гармониками.

В данной работе мы исследуем возможные фигуры равновесия и устойчивость жидкого самогравитирующего цилиндра с внутренним полем скоростей. При этом внутренний момент (завихренность) и полный момент импульса направлены вдоль оси цилиндра. Отметим, что

¹Работа выполнена при поддержке гранта «Ведущие научные школы» (грант НШ-8784.2010.1), ФЦП «Научные и научно-педагогические кадры инновационной России» (ГК 02.740.11.0195), ФЦП «Развитие научного потенциала высшей школы (2009–2010 гг.)» (№ 2.1.1/554), гранта Правительства РФ для господдержки научных исследований под руководством ведущих ученых в российских ОУВПО (№ 11.G34.31.0039).

эта задача является более естественной с физической точки зрения (по сравнению со случаем без внутренних течений), так как с потерей устойчивости естественно ожидать появление внутренних течений во вновь образовавшихся фигурах.

§ 1. Гамильтоново представление и интегралы движения

Рассмотрим жидкий самогравитирующий неограниченный эллиптический цилиндр постоянной плотности ρ , уравнение поверхности которого

$$\frac{x_1^2}{a_1^2} + \frac{x_2^2}{a_2^2} = 1, \quad (1.1)$$

где предполагаем $a_1 \geq a_2$.

Гравитационный потенциал V однородной массы, ограниченной поверхностью (1.1), во внутренних точках с координатами (x_1, x_2) удовлетворяет уравнению Пуассона $\Delta V = 4\pi G\rho$ и может быть получен предельным переходом из выражения для эллипсоида, когда одна из осей стремится к бесконечности [9, 14]:

$$V = -G\pi\rho a_1 a_2 \lim_{a_3 \rightarrow \infty} \int_0^\infty \left(1 - \sum_{i=1}^3 \frac{x_i^2}{a_i^2 + \lambda} \right) \frac{a_3}{\Delta} d\lambda, \quad (1.2)$$

где $\Delta = \sqrt{(a_1^2 + \lambda)(a_2^2 + \lambda)(a_3^2 + \lambda)}$, G — гравитационная постоянная. Элементарное интегрирование дает:

$$V = 2G\pi\rho a_1 a_2 \left(U_0(a_3) + \frac{2x_1^2}{a_1(a_1 + a_2)} + \frac{2x_2^2}{a_2(a_1 + a_2)} \right), \quad (1.3)$$

где постоянная $U_0(a_3) \rightarrow \infty$ ($a_3 \rightarrow \infty$ — высота цилиндра), но не дает вклада в уравнения движения и может быть опущена.

Для трехосного эллипсоида потенциальная энергия U всей массы задается с помощью объемного интеграла:

$$U = -\frac{1}{2} \int V \rho dx_1 dx_2 dx_3 = -\frac{8}{15} G (\pi\rho a_1 a_2 a_3)^2 \int_0^\infty \frac{d\lambda}{\Delta}. \quad (1.4)$$

Устремляя $a_3 \rightarrow \infty$, получим потенциальную энергию на единицу длины для эллиптического цилиндра [6]:

$$U(a_1, a_2) = 4Gm^2 \ln \frac{a_1 + a_2}{2}, \quad (1.5)$$

где $m = \rho\pi a_1 a_2$ — масса на единицу длины цилиндра.

Жидкий цилиндр — система с бесконечным числом степеней свободы, однако уравнения Лагранжа–Эйлера допускают частное решение, которое описывается конечным числом динамических переменных и линейно зависит от начальных условий [1]. (Современное изложение см. в [2, 12].)

$$\mathbf{x}(\mathbf{x}_0, t) = \mathbf{F}(t)\mathbf{x}_0, \quad \det \mathbf{F}(t) = 1, \quad (1.6)$$

где $\mathbf{x}_0 = (x_1^0, x_2^0)$ — вектор начальных положений частиц, $\mathbf{F}(t)$ — матрица динамических переменных.

В качестве обобщенных координат удобно выбрать полуось эллипса сечения (учитывая сохранение массы $a_1 a_2 = \text{const}$), φ — угол поворота цилиндра вокруг своей оси как целого в неподвижной системе координат и ψ — угол, описывающий внутреннее движение относительно главных осей цилиндра. Тогда

$$\mathbf{F} = \begin{pmatrix} \cos \varphi & \sin \varphi \\ -\sin \varphi & \cos \varphi \end{pmatrix} \begin{pmatrix} a_1 & 0 \\ 0 & a_2 \end{pmatrix} \begin{pmatrix} \cos \psi & \sin -\psi \\ \sin \psi & \cos \psi \end{pmatrix} \begin{pmatrix} a_1^0 & 0 \\ 0 & a_2^0 \end{pmatrix}^{-1}, \quad (1.7)$$

где a_1^0, a_2^0 — главные полуоси в начальный момент, φ и ψ отсчитываются в одном направлении.

Эволюция системы в представлении (1.7) с потенциалом (1.3) описывается уравнениями Римана [8]. Вследствие того, что динамика жидкости подчиняется принципу наименьшего дей-

ствия, решение описывается гамильтоновой системой с тремя степенями свободы следующим образом (см., например, [12], где приведена также подробная библиография).

Вычисляя кинетическую энергию жидкости с учетом (1.6) и (1.7), получим:

$$T = \frac{m}{2} \left(\dot{a}_1^2 + \dot{a}_2^2 + (a_1\dot{\varphi} - a_2\dot{\psi})^2 + (a_2\dot{\varphi} - a_1\dot{\psi})^2 \right). \quad (1.8)$$

Выберем единицу измерения длины так, чтобы радиус эквивалентного кругового цилиндра был равен единице: $a_1 a_2 = \tilde{a}_1 \tilde{a}_2 r_0^2 = r_0^2$, где \tilde{a}_1, \tilde{a}_2 — безразмерные полуоси, масштаб энергии $E_0 = \pi \rho r_0^2$. Для краткости обозначим $\tilde{a}_1 = a$, из условия сохранения массы с учетом выбора единицы измерения длины получим $\tilde{a}_2 = 1/a$. Тогда функция Лагранжа будет иметь вид:

$$L = \frac{\dot{a}^2}{2} \left(1 + \frac{1}{a^4} \right) + \frac{1}{2} \left(a\dot{\varphi} - \frac{1}{a}\dot{\psi} \right)^2 + \frac{1}{2} \left(\frac{1}{a}\dot{\varphi} - a\dot{\psi} \right)^2 - 2\omega_0^2 \ln \frac{a + 1/a}{2}, \quad (1.9)$$

где $\omega_0^2 = 2\pi\rho G$.

Переменные φ, ψ являются циклическими, следовательно, имеется два интеграла движения:

$$p_\varphi = \frac{\partial L}{\partial \dot{\varphi}} = \left(a^2 + \frac{1}{a^2} \right) \dot{\varphi} - 2\dot{\psi}, \quad p_\psi = \frac{\partial L}{\partial \dot{\psi}} = \left(a^2 + \frac{1}{a^2} \right) \dot{\psi} - 2\dot{\varphi}. \quad (1.10)$$

С точностью до постоянного множителя p_ψ совпадает с завихренностью Γ (масштаб $\Gamma_0 = r_0^2 \sqrt{\pi^3 \rho G}$), p_φ — момент импульса на единицу длины M (масштаб $M_0 = r_0^4 \sqrt{\pi^3 \rho^3 G}$):

$$\Gamma = \int \left(\frac{\partial y}{\partial x} - \frac{\partial x}{\partial y} \right) dx dy = 2p_\psi, \quad M = \rho \int (xy - yx) dx dy = -\frac{p_\varphi}{2}.$$

Определенные таким образом момент и завихренность направлены в одну сторону.

Функция Гамильтона определяется преобразованием Лежандра:

$$H = p_\varphi \dot{\varphi} + p_\psi \dot{\psi} + p_a \dot{a} - L,$$

где $p_a = \partial L / \partial \dot{a} = \dot{a}$.

С учетом (1.10) окончательно имеем:

$$H = \frac{p_a^2}{2(1 + 1/a^4)} + U_r, \quad U_r = \frac{c_1^2}{(a - 1/a)^2} + \frac{c_2^2}{(a + 1/a)^2} + 2\omega_0^2 \ln \frac{a + 1/a}{2}, \quad (1.11)$$

где U_r — приведенная потенциальная энергия, c_1, c_2 — фиксированные константы первых интегралов:

$$c_1 = \frac{p_\varphi + p_\psi}{2} = \frac{\Gamma}{4} - M, \quad c_2 = \frac{p_\varphi - p_\psi}{2} = -\frac{\Gamma}{4} - M. \quad (1.12)$$

Таким образом, эволюция полуосей эллипса для решения (1.6) описывается гамильтоновой системой с одной степенью свободы, гамильтониан которой параметрически зависит от величин интегралов момента и завихренности. Если известно решение $a(t)$ системы (1.11), то эволюция углов $\varphi(t)$ и $\psi(t)$ получается с помощью независимых квадратур:

$$\dot{\varphi} = \frac{c_1 + c_2}{(a - 1/a)^2}, \quad \dot{\psi} = \frac{c_1 - c_2}{(a - 1/a)^2}. \quad (1.13)$$

§ 2. Стационарные решения и бифуркационная диаграмма

Стационарные состояния, для которых полуоси эллипса не меняются, соответствуют неподвижным точкам системы (1.11), которые определяются уравнениями

$$\dot{a} = \frac{\partial H}{\partial p_a} = 0, \quad \dot{p}_a = -\frac{\partial H}{\partial a} = 0. \quad (2.1)$$

Из первого уравнения находим $p_a = 0$, следовательно, стационарные состояния определяются критическими точками приведенного потенциала U_r , то есть уравнением

$$-\frac{c_1^2(a+1/a)}{(a-1/a)^3} - \frac{c_2^2(a-1/a)}{(a+1/a)^3} + \frac{\omega_0^2(a-1/a)}{(a+1/a)} = 0. \quad (2.2)$$

Вследствие симметрии уравнения (2.2) относительно замены $a \rightarrow 1/a$ достаточно рассмотреть его решения на интервале $a \in [1, +\infty)$. Поэтому сделаем однозначную на данном интервале замену

$$u = \left(a + \frac{1}{a}\right)^2, \quad (2.3)$$

где $u \in [4, +\infty)$. Приведенная потенциальная энергия (1.11) после замены (2.3) имеет вид:

$$U_r = \omega_0^2 \ln \frac{u}{4} + \frac{c_1^2}{u-4} + \frac{c_2^2}{u}. \quad (2.4)$$

Замечание 1. После замены (2.3) гамильтониан (1.11) представляется в виде

$$H = \frac{2u(u-4)}{u-2} p_u^2 + U_r(u),$$

где $p_u = \frac{\partial L}{\partial \dot{u}} = \frac{u-2}{2u(u-4)} \dot{u}$.

Подставляя (2.3) в (2.2), находим уравнение, определяющее неподвижные точки:

$$f(u) = \omega_0^2 u^3 - (8\omega_0^2 + c_1^2 + c_2^2)u^2 + 8(2\omega_0^2 + c_2^2)u - 16c_2^2 = 0. \quad (2.5)$$

Отметим сходство этого уравнения с уравнением, определяющим регулярные прецессии осесимметричного волчка (случай Лагранжа), при этом $f(u)$ аналогична гироскопической функции волчка, которая также является полиномом третьей степени [10]. Аналогия между движением волчка Лагранжа и динамикой жидкого эллиптического цилиндра позволяет применить сходный подход к анализу устойчивости эллиптических стационарных движений.

Чтобы найти число корней (2.5) при различных значениях c_1, c_2 на интервале $u \geq 4$, вычислим на его границе значение функции $f(u)$ и ее производной:

$$f|_{u=4} = -16c_1^2 < 0, \quad f'|_{u=4} = -8c_1^2 < 0.$$

Используя дополнительно, что коэффициент при u^3 положительный, заключаем, что, если $c_1 \neq 0$, при $u > 4$ всегда имеется лишь один корень, который обозначим u_* .

Таким образом:

- в данном случае при $c_1 \neq 0$ имеется одно (с точностью до замены $a \rightarrow 1/a$) двухпараметрическое семейство критических точек $u_*(c_1, c_2)$, которым соответствуют эллиптические цилиндры, сохраняющие форму;
- при $c_1 = 0$ всегда имеется критическая точка $u = 4$, соответствующая круговому цилиндру (условия существования эллиптического стационарного решения при $c_1 = 0$ подробнее исследуются ниже).

Согласно (1.11) тип движения (вид траектории в конфигурационном пространстве) эллиптического цилиндра полностью определяется значением первых интегралов c_1, c_2, H . В связи с этим рассмотрим трехмерное пространство, точками которого являются значения первых интегралов (c_1, c_2, H) . Стационарные решения $u_*(c_1, c_2)$ определяют в этом пространстве двумерную бифуркационную поверхность

$$H = h(c_1, c_2) = H|_{p_a=0, a=a_*} = U_r(u_*(c_1, c_2), c_1, c_2), \quad (2.6)$$

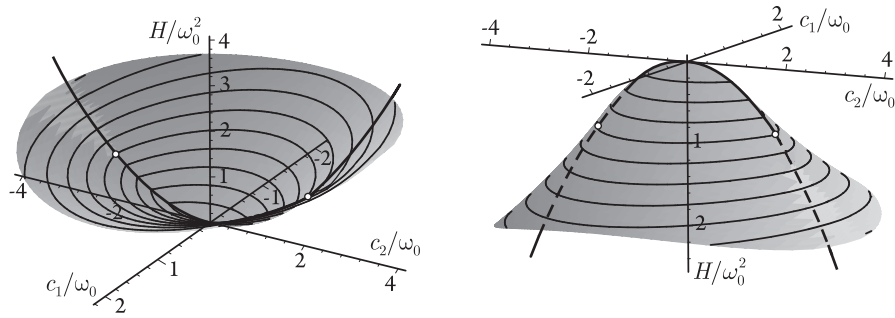


Рис. 1. Бифуркационная диаграмма эллиптического цилиндра в пространстве интегралов c_1, c_2, H

где a_* получается обращением соотношения $u_* = \left(a_* + \frac{1}{a_*}\right)^2$. Эта поверхность отделяет область возможных значений интегралов от тех значений, при которых движение невозможно. При этом область возможных значений энергии при фиксированных c_1, c_2 определяется неравенством $H \geq h(c_1, c_2)$.

Стационарные решения, отвечающие круговому цилиндру ($u_* = 4$), в пространстве первых интегралов c_1, c_2, H определяют бифуркационную кривую (параболу), заданную уравнениями

$$c_1 = 0, H_{cir} = \frac{1}{4}c_2^2. \tag{2.7}$$

Бифуркационная поверхность (2.6) и бифуркационная кривая (2.7) совместно с отмеченной областью возможных значений интегралов образуют полную бифуркационную диаграмму системы, общий вид которой и различные сечения приведены на рис. 1, 2.

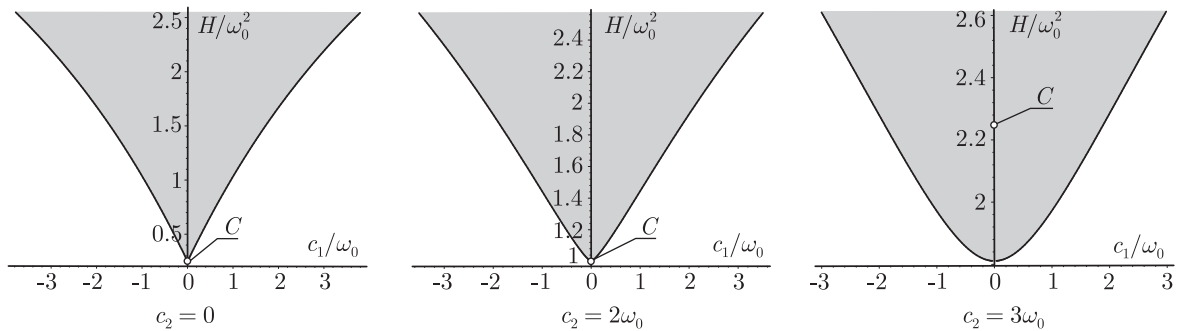


Рис. 2. Сечение поверхности (2.6) плоскостями $c_2 = \text{const}$. Серым цветом выделена область возможных значений интегралов движения. Выделенная точка C соответствует $u = 4$ (круговому цилиндру)

Рассмотрим более подробно решение, соответствующее круговому цилиндру, и определим точки бифуркации в классе эллиптических цилиндров. Этому решению соответствует линия минимума бифуркационной диаграммы (рис. 1) — ребро на плоскости $c_1 = 0$, к которому при $|c_2| < 2\omega_0$ примыкает кривая, определяющая соответствующее круговое решение (2.7). При $|c_2| > 2\omega_0$ эта кривая располагается внутри поверхности (критическое значение $c_2 = \pm 2\omega_0$ определяется из уравнения (2.5) при $c_1 = 0, u_* = 4$).

Уравнение бифуркационной кривой, соответствующей круговому цилиндру и получающейся сечением поверхности на рис. 1 плоскостью $c_1 = 0$, может быть определено явно исключением переменной u как параметра из уравнений (2.4), (2.5) при $c_1 = 0$:

$$H_{ell}(c_2) = \omega_0^2 \left(1 + \ln \frac{c_2^2}{4\omega_0^2}\right). \tag{2.8}$$

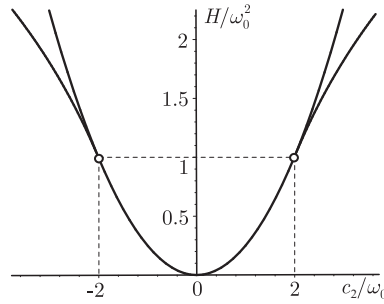


Рис. 3. Сечение бифуркационной диаграммы (2.6) плоскостью $c_1 = 0$. В выделенных точках происходит ответвление бифуркационной кривой (2.7) от поверхности (2.6)

Соответствующие зависимости энергии кругового цилиндра H_{cir} (2.7) (парабола) и эллиптического цилиндра H_{ell} (2.8) представлены на рис. 3. Точка ответвления

$$c_2 = \pm 2\omega_0, \quad H = \omega_0^2 \quad (2.9)$$

является точкой бифуркации, в которой решение, соответствующее круговому цилиндру, меняет свой тип с *центра* на *фокус*, то есть при $|c_2| < 2\omega_0$ устойчивым является круговой цилиндр, при $|c_2| > 2\omega_0$ — эллиптический.

При $c_1 = 0, u = 4$ интегралы движения (1.10) перестают быть независимыми и определяют одинаковое вращение с угловой скоростью $\omega = \dot{\varphi} - \dot{\psi}$. Для определения этой угловой скорости представим уравнение (2.5) в виде

$$\omega^2 u + 4\omega_0^2 = 0, \quad (2.10)$$

откуда при $u = 4$ получим угловую скорость, соответствующую точке бифуркации:

$$\omega^2 = \omega_0^2 = 2\pi G\rho. \quad (2.11)$$

Замечание 2. Бифуркационную поверхность (2.7) удобнее строить в параметрической форме $c_1(\eta, \xi), c_2(\eta, \xi), H(\eta, \xi)$. Для этого из уравнения (2.5) определим c_1 :

$$c_1 = \pm \frac{(u-4)\sqrt{\omega_0^2 u - c_2^2}}{u}. \quad (2.12)$$

Подставляя в (2.6), находим

$$\frac{c_1}{\omega_0} = \pm \frac{(\xi-4)\sqrt{\xi-\eta^2}}{\xi}, \quad \frac{c_2}{\omega_0} = \eta, \quad \frac{H}{\omega_0^2} = \ln \frac{\xi}{4} + \frac{\eta^2}{\xi} + \frac{(\xi-\eta^2)(\xi-4)}{\xi^2}. \quad (2.13)$$

При этом область возможных значений параметров (изображена серым цветом на рис. 4) определяется системой неравенств

$$\xi \geq 4, \quad \xi - \eta^2 \geq 0.$$

При каждом фиксированном η существует ξ_{min} , начиная с которого существует стационарное решение.

§ 3. Устойчивость стационарных решений

Рассмотрим теперь проблему устойчивости стационарных решений, найденных выше, в классе возмущений, при которых цилиндр остается эллиптическим и течение описывается соотношением (2.5) (то есть, другими словами, в классе эллиптических возмущений). Как известно [16], это устойчивость по части переменных, в данном случае — устойчивость по переменным a, φ, ψ . Более того, принимая во внимание, что внутреннее течение, описываемое углом ψ ,

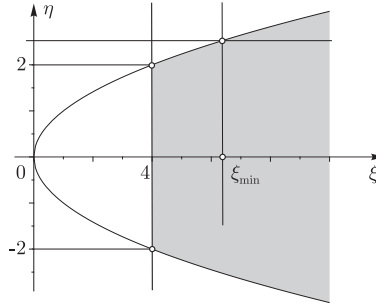


Рис. 4. Область возможных значений параметров, определяющих бифуркационную поверхность (2.6)

достаточно сложно измерить при внешнем наблюдении за эллиптическим цилиндром, мы ограничимся лишь исследованием *орбитальной устойчивости по отношению к возмущению переменных* a, φ . В этом случае, согласно (1.11), эволюция переменных описывается интегрируемой гамильтоновой системой с двумя степенями свободы, гамильтониан которой параметрически зависит от величины интеграла циркуляции $p_\psi = \frac{\Gamma}{4}$:

$$H_{p_\psi}(a, p_a, \varphi, p_\varphi) = \frac{p_a^2}{2(1 + 1/a^4)} + \frac{(p_\varphi + p_\psi)^2}{4(a - 1/a)^2} + \frac{(p_\varphi - p_\psi)^2}{4(a + 1/a)^2} + 2\omega_0^2 \ln \frac{a + 1/a}{2}. \quad (3.1)$$

При этом стационарные решения (2.5) являются *критическими периодическими решениями* системы (3.1) (то есть такими решениями, на которых интегралы p_φ и H зависимы).

Согласно работе [11], для анализа критических периодических решений интегрируемой двустепенной гамильтоновой системы необходимо построить ее *бифуркационный комплекс*, при этом критические периодические решения являются устойчивыми тогда и только тогда, когда они лежат на краю бифуркационного комплекса.

Замечание 3. Бифуркационный комплекс строится из бифуркационной диаграммы путем склеивания различных листов, соответствующих различным компонентам связности интегральных многообразий (торов), то есть в данном случае

$$M_{h,c_\varphi} = \{(a, p_a, \varphi, p_\varphi) : H = h, p_\varphi = c_\varphi\}.$$

Бифуркационная диаграмма системы (3.1) строится на плоскости первых интегралов p_φ, H при некоторой фиксированной величине циркуляции $p_\psi = \frac{\Gamma}{4}$. Очевидно, что эти диаграммы являются сечением общей бифуркационной диаграммы в пространстве c_1, c_2, H (см. рис. 1) вертикальными плоскостями вида

$$c_1 - c_2 = p_\psi = \text{const}. \quad (3.2)$$

В зависимости от величины p_ψ они имеют различный тип, приведенный на рис. 5.

В данном случае каждой точке в области возможных значений интегралов (отмечены серым цветом на рис. 5) соответствует лишь одно интегральное многообразие M_{h,c_φ} . Поэтому бифуркационный комплекс системы (3.1) состоит из единственного листа, который совпадает с частью плоскости p_φ, H , соответствующей возможным значениям первых интегралов (отмеченной серым цветом на рис. 5).

Замечание 4. Для всякого возможного значения интегралов p_φ, H , лежащих на границе, за исключением точки C (рис. 5), соответствующей фокусу, интегральное многообразие M_{h,c_φ} является инвариантным тором (тор Лиувилля). Точке C соответствует особое инвариантное многообразие M_{h,c_φ} , состоящее из особой точки типа фокус–фокус и примыкающего к нему многообразия, заполненного асимптотическими к фокусу траекториями.

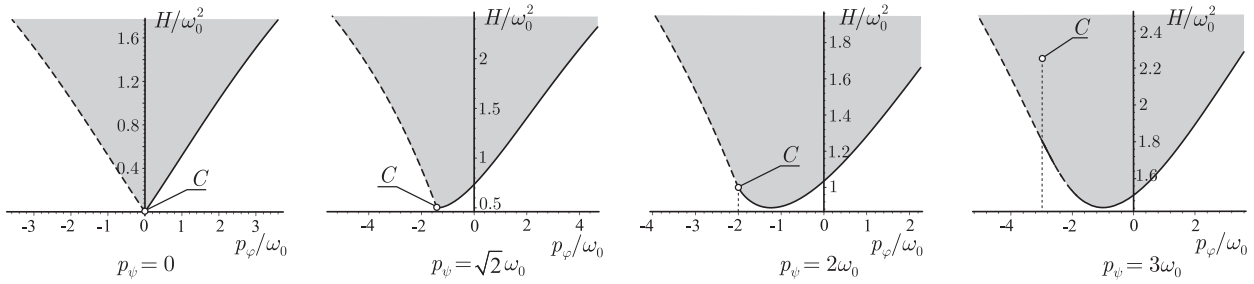


Рис. 5. Сечение поверхности (2.6) плоскостями $p_\psi = \text{const}$. Серым цветом выделена область возможных значений интегралов движения. Выделенная точка соответствует $u = 4$ (круговому цилиндру), для которого $c_1 = 0$, то есть $p_\varphi = -p_\psi$

Теорема 1. 1. Эллиптическое стационарное решение всегда устойчиво по отношению к возмущению переменных a, φ .

2. Стационарное решение, соответствующее круговому цилиндру, согласно (2.7, 2.9, 3.2), устойчиво по отношению к возмущению переменных a, φ при

$$|p_\psi| < 2\omega_0$$

и неустойчиво при

$$|p_\psi| > 2\omega_0.$$

Результат об устойчивости критических периодических решений двухстепенной гамильтоновой системы, лежащих на краю бифуркационной диаграммы (комплекса), могут быть естественным образом обобщены на случай трех степеней свободы. В данном случае можно показать, что вследствие того, что все эллиптические решения соответствуют бифуркационной поверхности, расположенной на краю, они являются устойчивыми по всем переменным a, φ, ψ .

§ 4. Круговой цилиндр и аналоги эллипсоидов Якоби и Дедекинда

В работах Джинса [3], Глоба-Михайленко [4] и Лихтенштейна [15] исследуется проблема существования фигур равновесия без внутренних течений, близких к круговому и эллиптическому цилиндру. В них, в частности, показано, что при угловой скорости вращения ω кругового цилиндра, удовлетворяющей условию

$$\omega^2 = \frac{\omega_0^2}{2}, \quad (4.1)$$

от кругового цилиндра «ответвляется» эллиптическое стационарное решение без внутреннего течения — аналог эллипсоида Якоби. И, кроме того, делается замечание о неустойчивости кругового цилиндра при $\omega^2 > \frac{\omega_0^2}{2}$ по отношению к эллипсоидальным возмущениям в связи с тем, что энергия соответствующего эллиптического решения меньше. Обсудим эти результаты с точки зрения нашего анализа.

Если внутреннего течения нет (то есть $\dot{\psi} = 0$, цилиндр вращается как твердое тело), приведенная потенциальная энергия (2.4) принимает вид:

$$U_r = \omega_0^2 \ln \frac{u}{4} + \frac{p_\varphi^2}{2(u-2)},$$

где p_φ — интеграл движения, связанный с угловой скоростью вращения цилиндра $\omega = \dot{\varphi}$ следующим образом:

$$p_\varphi = (u-2)\omega. \quad (4.2)$$

Эллиптические стационарные состояния, отвечающие минимуму приведенной потенциальной энергии U_r , соответствуют неподвижным точкам, которые определяются уравнениями (2.1):

$$p_\varphi^2 u - 2\omega_0^2(u - 2)^2 = 0. \tag{4.3}$$

Из (4.2)–(4.3) находим угловую скорость вращения эллиптического цилиндра — двумерного аналога эллипсоида Якоби (4.1) и энергию в точке «бифуркации»:

$$\omega^2 = \frac{2\omega_0^2}{u} \Big|_{u=4} = \frac{\omega_0^2}{2}, \quad H = \frac{\omega_0^2}{2}.$$

Кроме того, легко показать, что тот аналогичный результат получится для двумерного аналога эллипсоидов Дедекинда ($\dot{\varphi} = 0, \dot{\psi} \neq 0$).

Этим цилиндрам соответствуют выделенные кривые бифуркационной диаграммы (рис. 1). На рис. 6 представлена проекция этих кривых на плоскость (c_1, c_2) . Точки ответвления A_1, A_2 соответствуют критическим значениям

$$c_1 = 0, \quad c_2 = \pm\sqrt{2}\omega_0.$$

Также на рис. 6 выделены точки B_1, B_2 , которые являются точками бифуркации цилиндра с внутренним течением (2.11).

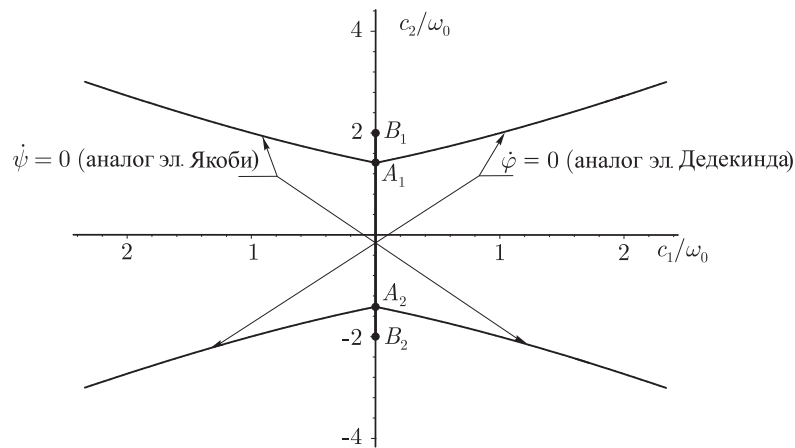


Рис. 6. В точках A_1, A_2 угловая скорость вращения $\omega^2 = \omega_0^2/2$, в точках B_1, B_2 угловая скорость вращения $\omega^2 = \omega_0^2$

Как видно из этого рисунка (см. также рис. 5), потери устойчивости кругового цилиндра по отношению к эллиптическим возмущениям в точках A_1, A_2 (то есть при $\omega^2 > \frac{\omega_0^2}{2}$) не происходит, это происходит в точках B_1, B_2 (то есть при $\omega^2 > \omega_0^2$).

Неточность в вышеприведенных работах [3, 4, 15] связана с тем, что энергия при $\omega^2 > \frac{\omega_0^2}{2}$ не является функцией Ляпунова, тем не менее, существует линейная комбинация первых интегралов, которая служит функцией Ляпунова.

Автор выражает благодарность Васькину В. В., Борисову А. В. и Мамаеву И. С. за поставленную задачу и полезные обсуждения в ходе работы.

СПИСОК ЛИТЕРАТУРЫ

1. Dirichlet G. L., Untersuchungen über ein Problem der Hydrodynamik, Nachrichten von der Gesellschaft der Wissenschaften zu Göttingen (Mathematisch-Physikalische Klasse), Jg. 1857, № 14, Aug. 10. S. 203–207 (Dirichlet's Werke, Bd. 2, S. 28). Пер. на рус.: Борисов А. В., Мамаев И. С. (ред.) Динамика жидких и газовых эллипсоидов. — Ижевск: НИЦ «Регулярная и хаотическая динамика», 2010. — 364 с.

2. Fasso F., Lewis D. Stability properties of the Riemann ellipsoids // Arch. Rational Mech. Anal. — 2001. — № 158. — P. 259–292.
3. Jeans J. N. On the equilibrium of rotating liquid Cylinders // Phil. Trans., série A. — 1903. — № 200. — P. 67–104.
4. Globa-Mikhaïlinko B. Sur quelques nouvelles figures d'équilibre d'une masse fluide en rotation // Journal de Mathématiques, 7e série. — 1916. — II. — fasc. 1.
5. Matthiessen L. Ueber die Gleichgewichtsfiguren homogener frei rotierender Flüssigkeiten, Kiel, 1857 — Neue Untersuchungen, Kiel, 1859.
6. Lipschitz R. Reduction der Bewegung eines flüssigen homogenen Ellipsoïds auf das Variationsproblem eines einfachen Integrals, und Bestimmung der Bewegung für den Grenzfall eines unendlichen elliptischen Cylinders // J. reine angew. Math. (Crelle's Journal). — 1874. — Bd. 78. — 245–272.
7. Love A. E. H. On the Motion of a Liquid Elliptic Cylinder under its own Attraction // Quat. J. of Pure and Appl. Math. — 1889. — № 23. — P. 153–158.
8. Riemann B., Ein Beitrag zu den Untersuchungen über die Bewegung einer flüssigen gleichartigen Ellipsoïdes, *Abh. d. Königl. Gesell. der Wiss. zu Göttingen*, 1861. Пер. на рус.: Борисов А. В., Мамаев И. С. (ред.) Динамика жидких и газовых эллипсоидов. — Ижевск: НИЦ «Регулярная и хаотическая динамика», 2010. — 364 с.
9. Аппель П. Фигуры равновесия вращающейся однородной жидкости. Перев. с франц. ОНТИ — Л.-М., 1936. — 376 с.
10. Борисов А. В., Мамаев И. С. Динамика твердого тела. Гамильтоновы методы, интегрируемость, хаос. — М.-Ижевск: ИКИ, 2005. — 576 с.
11. Борисов А. В., Мамаев И. С., Болсинов А. В. Топология и устойчивость интегрируемых систем // УМН. — 2010. — Т. 65, вып. 2(392). — С. 71–132.
12. Борисов А. В., Мамаев И. С., Килин А. А. The Hamiltonian Dynamics of Self-gravitating Liquid and Gas Ellipsoids // Regul. Chaotic Dyn. — 2009. — V. 14, № 2. — P. 179–217.
13. Кондратьев Б. П. Теория потенциала и фигуры равновесия. — Ижевск: НИЦ «Регулярная и хаотическая динамика», 2003. — 624 с.
14. Литтлтон Р. А. Устойчивость вращающихся масс жидкости. — Ижевск: НИЦ «Регулярная и хаотическая динамика», 2001. — 240 с.
15. Лихтенштейн Л. Фигуры равновесия вращающейся жидкости. Пер. с нем. М.-Ижевск: НИЦ «Регулярная и хаотическая динамика», 2004. — 252 с.
16. Маркеев А. П. Теоретическая механика: учебник для университетов. — Ижевск: НИЦ «Регулярная и хаотическая динамика», 2007. — 592 с.
17. Чандрасекхар С. Эллипсоидальные фигуры равновесия. — М.: Мир, 1973. — 288 с.

Поступила в редакцию 15.11.2010

T. B. Ivanova

Construction of bifurcation diagram and analysis of stability of self-gravitating fluid elliptical cylinder with internal flow

Figures of equilibrium are considered and the stability of liquid self-gravitating elliptic cylinder with an internal flow in a class of elliptic indignations are researched. The bifurcation diagram of given system is constructed, areas of existence of the stationary solutions are specified.

Keywords: self-gravitating liquid, elliptic cylinder, stability, Riemann equations.

Mathematical Subject Classifications: 76B07, 76E07

Иванова Татьяна Борисовна, ст. преп., кафедра теоретической физики, Удмуртский государственный университет, 426034, Россия, г. Ижевск, ул. Университетская, 1 (корп. 4), E-mail: tbesp@udm.ru