

УДК 532.54

© *И. И. Потапов, Д. И. Потапов, К. С. Королёва*

О ДВИЖЕНИИ РЕЧНОГО ПОТОКА В СЕЧЕНИИ ИЗОГНУТОГО РУСЛА

На закруглениях речного русла формируются вторичные поперечные течения. В зависимости от геометрии русла вторичных течений в створе может быть несколько, и они могут иметь различный масштаб. Даже малое вторичное поперечное течение влияет на параметры гидродинамического потока и это влияние необходимо учитывать при моделировании русловых процессов и исследовании береговых деформаций русла. Трёхмерное моделирование таких разномасштабных процессов требует больших вычислительных затрат и на текущий момент возможно только для небольших модельных каналов. Поэтому для исследования береговых процессов в данной работе предложена модель пониженной размерности. Выполненная редукция задачи от трёхмерной модели движения речного потока к двумерной модели потока в плоскости створа канала предполагает, что рассматриваемый гидродинамический поток является квазистационарным и для него выполнены гипотезы об асимптотическом поведении потока по потоковой координате створа. С учетом данных ограничений в работе сформулирована математическая модель задачи о движении стационарного турбулентного спокойного речного потока в створе канала. Задача сформулирована в смешанной постановке скорости–вихрь–функция тока. В качестве дополнительных условий для редукции задачи требуется задание граничных условий на свободной поверхности потока для поля скорости, определяемого в нормальном и касательном направлении к оси створа. Предполагается, что значения данного поля скорости должно быть определено из решения вспомогательных задач или получено из данных натурных или экспериментальных измерений. Для численного решения сформулированной задачи используется метод конечных элементов в формулировке Петрова–Галеркина. В работе получен дискретный аналог задачи и предложен алгоритм ее решения. Выполненные численные исследования показали в целом хорошую согласованность полученных решений с известными экспериментальными данными. Погрешности численных результатов авторы связывают с необходимостью более точного определения радиальной компоненты поля скорости в створе потока путем подбора и калибровки более подходящей модели вычисления турбулентной вязкости и более точного определения граничных условий на свободной границе створа.

Ключевые слова: речной створ, математическое моделирование, вторичные течения, турбулентность.

DOI: [10.35634/vm240407](https://doi.org/10.35634/vm240407)

Введение

Важность учета поперечных (вторичных) течений, формирующихся на закруглении русла при моделировании русловых процессов, несмотря на относительную малость этих течений, весьма велика [1–3]. Это объясняется тем, что они определяют характер придонного движения водных масс: обогащенные наносами водные массы заиливают определенные участки русла и подводят осветленную воду поверхностных слоев потока к другим участкам, способствуя размыву донно-береговой поверхности. В связи с этим разработка теории движения потока при искривлении струй является необходимой основой как при исследовании закономерностей формирования естественных русел, так и при решении ряда практически важных инженерных задач. Значительный вклад в исследование данного направления внесен, в основном, отечественными учеными В. М. Маккавеевым [1], М. В. Потаповым [2], И. Л. Розовским [3], К. В. Гришаниным [4] и многими другими.

В работах Маккавеева [1, 4] получено аналитическое решение задач о распределении поперечных и продольных скоростей на закруглении русла, рассмотрены вопросы возник-

новения и затухания поперечной циркуляции. В работах М. В. Потапова [2] рассмотрены вопросы возбуждения циркуляции струенаправляющими конструкциями. Значительный вклад в теоретические и экспериментальные исследования поперечных циркуляций в открытых потоках внес И. Л. Розовский [3], de Vriend, [5], van Balen [6], Blanckaert [7] и многие другие.

Однако, несмотря на значительные успехи в понимании гидродинамических процессов, протекающих в створах канала [1–4, 8, 9], вопрос о математических моделях, позволяющих находить искомые поля в створе канала, остается открытым. Сформулировано достаточно много математических моделей для речного створа [10–13], позволяющих определять характеристики речного потока без учета вторичных течений в створе, обзор по которым можно получить в работе [13].

Существует немало работ, исследующих вторичные циркуляционные течения в трехмерных модельных каналах [14–16], однако, данные подходы крайне затратны по вычислительным ресурсам [16] и неприемлемы для расчета эволюционных русловых процессов в масштабах реальных прикладных задач.

Плановые модели движения осредненного по глубине речного потока позволяют достаточно хорошо определять осредненные скорости потока и глубину реки [17, 18], но не могут воспроизводить вторичную циркуляцию в створах реки.

В данной работе предлагается модель движения установившегося речного потока в створе канала. Особенность предлагаемой модели заключается в ее формулировке в постановке скорости–вихрь–функция тока при условии, что выполняется гипотеза о слабом влиянии изменений окружных членов уравнений Рейнольдса на гидродинамическую картину в створе, то есть все производные по координате x будут равны нулю [1–3]. Косвенный учет влияния окружных членов уравнений Рейнольдса и позиционирование створа на повороте русла выполняется через определение граничных условий для поля скорости в нормальном и касательном направлении к оси створа на свободной поверхности потока. Предполагается, что значения данной скорости должны быть определены из решения вспомогательных задач или получены из натурных данных или экспериментальных измерений.

§ 1. Математическая постановка задачи

Рассмотрим задачу о движении установившегося гидродинамического потока в створе искривленного канала прямоугольного сечения, канал имеет постоянный малый продольный уклон J в направлении движения гидродинамического потока. Предполагается, что для канала выполняются условия малости в отношении глубины потока к его ширине $H/B \ll 1$ и глубины потока к среднему радиусу его закругления $H/R \ll 1$. Геометрия расчетной области Ω и ее границы Γ_1 , Γ_2 представлены на рис. 1. Граница Γ_1 представляет собой смоченную береговую и донную поверхности канала, граница Γ_2 определяет свободную поверхность потока.

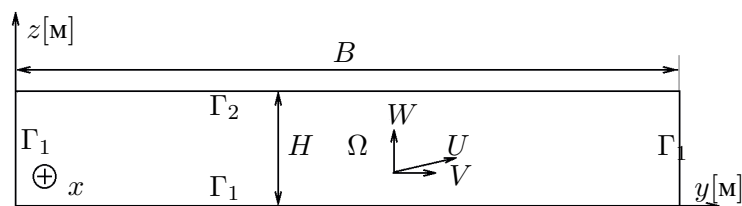


Рис. 1. Геометрия расчетной области Ω и ее границы $\Gamma = \Gamma_1 \cup \Gamma_2$; H — глубина потока; (U, V, W) — направление вектора скорости, осредненной по Рейнольдсу; B — ширина канала

Будем полагать, что установившейся речной поток в створе канала зависит только от координат створа y и z , тогда математическая модель задачи будет определяться уравнениями

$$\rho \left(V \frac{\partial U}{\partial y} + W \frac{\partial U}{\partial z} + \frac{VU}{y} \right) = \frac{\partial}{\partial y} \left(\mu_e \frac{\partial U}{\partial y} \right) + \frac{\partial}{\partial z} \left(\mu_e \frac{\partial U}{\partial z} \right) + \mu_e \frac{\partial}{\partial y} \left(\frac{U}{y} \right) - \frac{\partial \mu_e U}{\partial y} + \rho g J, \quad (1.1)$$

$$\frac{\partial^2 \Phi}{\partial y^2} + \frac{\partial^2 \Phi}{\partial z^2} - \frac{1}{y} \frac{\partial \Phi}{\partial y} + y \omega = 0, \quad (1.2)$$

$$\left(\rho V - \frac{\partial \mu_e}{\partial y} \right) \frac{\partial \omega}{\partial y} + \left(\rho W - \frac{\partial \mu_e}{\partial z} \right) \frac{\partial \omega}{\partial z} = \frac{\partial}{\partial y} \left(\mu_e \frac{\partial \omega}{\partial y} \right) + \frac{\partial}{\partial z} \left(\mu_e \left(\frac{\partial \omega}{\partial z} + \frac{\omega}{y} \right) \right) - \frac{\rho}{y} \frac{\partial}{\partial z} \left(U^2 \right),$$

$$V = \frac{1}{y} \frac{\partial \Phi}{\partial z}, \quad W = -\frac{1}{y} \frac{\partial \Phi}{\partial y}.$$

Уравнения (1.1)–(1.2), определяющие движение гидродинамического потока, проходящего через створ канала, замыкаются граничными условиями

$$U(y, z) = 0, \quad (y, z) \in \Gamma_1, \quad U(y, z) = U_\eta, \quad (y, z) \in \Gamma_2. \quad (1.3)$$

Поскольку через контур области Ω нет потока жидкости, то значение функции тока Φ на контуре постоянно и может быть принято равным нулю

$$\Phi(y, z) = 0, \quad (y, z) \in \Gamma_1 \cup \Gamma_2.$$

Граничные условия для вихря ω определяются согласно [19] из условий для скорости на границе области

$$\frac{1}{y} \frac{\partial \Phi}{\partial z} = 0, \quad (y, z) \in \Gamma_1, \quad \frac{1}{y} \frac{\partial \Phi}{\partial z} = V_\eta, \quad (y, z) \in \Gamma_2, \quad -\frac{1}{y} \frac{\partial \Phi}{\partial y} = 0, \quad (y, z) \in \Gamma_1 \cup \Gamma_2,$$

из определения ω и разложения функции тока Φ в ряд Тейлора $\Phi(y, z) = \Phi(h) + h \frac{\partial \Phi}{\partial n} + \frac{h^2}{2} \frac{\partial^2 \Phi}{\partial n^2}$, используя которые получим

$$\omega = -2 \frac{\partial^2 \Phi(h)}{\partial h^2}, \quad (y, z) \in \Gamma_1, \quad \omega = -2 \frac{\partial^2 \Phi(h)}{\partial h^2} + \frac{2y}{h} V_\eta, \quad (y, z) \in \Gamma_2, \quad (1.4)$$

где $\Phi(h)$ — значение функции тока на расстоянии h , отложенном по нормали к границе области, n — нормаль к поверхности.

Задача (1.1)–(1.4) замыкается следующей моделью турбулентной вязкости

$$\mu_e = \mu_t + \mu, \quad \mu_t = \rho (l_m)^2 E_{II}, \quad l_m = \kappa z, \quad (1.5)$$

где

$$E_{II} = \sqrt{2} \cdot \sqrt{\left(\frac{V}{y} \right)^2 + \frac{1}{4} \left(\frac{1}{y} \frac{\partial U}{\partial y} - \frac{U}{y} \right)^2 + \frac{1}{4} \left(\frac{\partial U}{\partial z} \right)^2 + \frac{1}{4} \left(\frac{\partial V}{\partial z} + \frac{\partial W}{\partial y} \right)^2 + \left(\frac{\partial V}{\partial y} \right)^2 + \left(\frac{\partial W}{\partial z} \right)^2}. \quad (1.6)$$

Здесь x , y и z — это окружная, радиальная и вертикальная оси координат, $U = U(y, z)$, $V = V(y, z)$, $W = W(y, z)$ — осредненные по Рейнольдсу скорости речного потока в области Ω , J — уклон речного русла, $\mu_e = \mu_t + \mu$, где μ_t — турбулентная вязкость потока, μ — молекулярная вязкость потока, H — глубина потока, g — ускорение свободного падения, ρ — плотность воды, $\omega = \frac{\partial W}{\partial y} - \frac{\partial V}{\partial z}$ — функция вихря, Φ — функции тока, $\kappa = 0.4$ — постоянная Кармана.

§ 2. Слабая формулировка задачи

Рассмотрим слабую вариационную формулировку Галеркина для задачи (1.1)–(1.6) с набором пробных функций $\{L_\alpha, N_\alpha\} \in H^1(\Omega)$, тогда

$$\int_{\Omega} \left[\rho L_\alpha \left(V \frac{\partial U}{\partial y} + W \frac{\partial U}{\partial z} + \frac{VU}{y} \right) + \mu_e \left(\frac{\partial L_\alpha}{\partial y} \frac{\partial U}{\partial y} + \frac{\partial L_\alpha}{\partial z} \frac{\partial U}{\partial z} \right) \right] d\Omega + \int_{\Omega} L_\alpha \left[\frac{\partial \mu_e}{\partial y} \frac{U}{y} - \mu_e \frac{\partial}{\partial y} \left(\frac{U}{y} \right) \right] d\Omega = \int_{\Omega} L_\alpha \rho_w g J d\Omega, \quad (2.1)$$

$$\int_{\Omega} \left[L_\alpha \left(\left(\rho V - \frac{\partial \mu_e}{\partial y} \right) \frac{\partial \omega}{\partial y} + \left(\rho W - \frac{\partial \mu_e}{\partial z} \right) \frac{\partial \omega}{\partial z} \right) + \mu_e \left(\frac{\partial L_\alpha}{\partial y} \frac{\partial \omega}{\partial y} + \frac{\partial L_\alpha}{\partial z} \left(\frac{\partial \omega}{\partial z} + \frac{\omega}{y} \right) \right) \right] d\Omega = \int_{\Omega} \left[\frac{\partial L_\alpha}{\partial z} \frac{\rho U^2}{y} \right] d\Omega, \\ \int_{\Omega} \left[\frac{\partial L_\alpha}{\partial y} \frac{\partial \Phi}{\partial y} + \frac{\partial L_\alpha}{\partial z} \frac{\partial \Phi}{\partial z} + \frac{L_\alpha}{y} \frac{\partial \Phi}{\partial y} - y N_\alpha \omega \right] d\Omega = 0, \\ \int_{\Omega} \left[L_\alpha \left(V - \frac{1}{y} \frac{\partial \Phi}{\partial z} \right) \right] d\Omega = 0, \quad \int_{\Omega} \left[L_\alpha \left(W + \frac{1}{y} \frac{\partial \Phi}{\partial y} \right) \right] d\Omega = 0. \quad (2.2)$$

Граничные условия примут вид

$$U = 0, \quad (y, z) \in \Gamma_1, \quad U = U_\eta, \quad (y, z) \in \Gamma_2, \quad (2.3)$$

$$\Phi = 0, \quad \omega = \omega_b, \quad (y, z) \in \Gamma_1 \cup \Gamma_2, \quad (2.4)$$

значение ω_b определяется в алгоритме решения задачи (из ряда Тейлора для функции тока Φ [19] с учетом условий (1.3)–(1.4).

§ 3. Дискретный аналог задачи

Воспользуемся методом конечных элементов в формулировке Петрова–Галеркина. Разобьем расчетную область Ω на трехузловые конечные элементы Ω_e , $\Omega = \bigcup_e \Omega_e$. Введем на конечном элементе функции формы [20] N_α :

$$\begin{cases} N_1 = [(y_2 z_3 - y_3 z_2) + (z_2 - z_3)y + (y_3 - y_2)z] / (2\Omega_e), \\ N_2 = [(y_3 z_1 - y_1 z_3) + (z_3 - z_1)y + (y_1 - y_3)z] / (2\Omega_e), \\ N_3 = [(y_1 z_2 - y_2 z_1) + (z_1 - z_2)y + (y_2 - y_1)z] / (2\Omega_e), \end{cases} \quad (3.1)$$

где y_k, z_k — координаты вершин (узлов) конечного элемента, Ω_e — площадь конечного элемента, определяемая по формуле

$$\Omega_e = \frac{1}{2} \det \begin{bmatrix} 1 & y_1 & z_1 \\ 1 & y_2 & z_2 \\ 1 & y_3 & z_3 \end{bmatrix}.$$

Определим аппроксимацию искомых функций на конечном элементе

$$U = N_\alpha U_\alpha, \quad V = N_\alpha V_\alpha, \quad W = N_\alpha W_\alpha, \quad \mu_e = N_\alpha \mu_{e\alpha}, \quad \alpha = 1, 2, 3, \quad (3.2)$$

$$\omega = N_\alpha \omega_\alpha, \quad \Phi = N_\alpha \Phi_\alpha, \quad \alpha = 1, 2, 3, \quad (3.3)$$

где $U_\alpha, V_\alpha, W_\alpha, \omega_\alpha, \Phi_\alpha$ — значения искомого полей в узлах конечного элемента (в выражениях (3.2), (3.3) и далее ниже по тексту, где это не приводит к неоднозначностям, используется правило суммирования по «неммым» узловым индексам $N_\gamma U_\gamma \equiv \sum_{\gamma=1}^3 N_\gamma U_\gamma$), $\mu_{e\alpha}$ — значение функции приведенной вязкости в узлах конечного элемента, $\bar{\mu}_e$ — осредненная величина функции вязкости на конечном элементе.

Для противоточной стабилизации дискретного аналога задачи воспользуемся методом Петрова–Галеркина (SUPG) [21] с весовыми функциями

$$L_\alpha = N_\alpha + ah_y A_y \frac{\partial N_\alpha}{\partial y} + ah_z A_z \frac{\partial N_\alpha}{\partial z},$$

$$\text{где } A_y = \frac{\bar{V}}{\sqrt{\bar{V}^2 + \bar{W}^2}}, A_z = \frac{\bar{W}}{\sqrt{\bar{V}^2 + \bar{W}^2}}, h_y = h_z = h = \frac{\sqrt{\Omega_e}}{2}, 0.5 \leq a \leq 1.$$

Переход от узловых значений искомого функций к значениям на элементах будем выполнять по формулам

$$\bar{U} = \frac{1}{3} \sum_{\alpha=1}^3 U_\alpha, \quad \bar{V} = \frac{1}{3} \sum_{\alpha=1}^3 V_\alpha, \quad \bar{W} = \frac{1}{3} \sum_{\alpha=1}^3 W_\alpha, \quad \bar{y} = R_0 + \frac{1}{3} \sum_{\gamma=1}^3 y_\gamma, \quad (3.4)$$

где R_0 — это радиус закругления канала, измеренный по внутренней (вогнутой) стенке канала.

Используя интерполяцию (3.1)–(3.4), преобразуем интегральные тождества (2.1)–(2.2) в дискретные аналоги задачи

$$\begin{aligned} K_{\alpha\beta}^U U_\beta + F_\alpha^U &= 0, \\ (K_{\alpha\beta}^\omega) \omega_\beta^* + F_\alpha^\omega &= 0, \\ K_{\alpha\beta}^\Phi \Phi_\beta^* + F_\alpha^\Phi &= 0, \\ M_{\alpha\beta} V_\beta + F_\alpha^V &= 0, \quad M_{\alpha\beta} W_\beta + F_\alpha^W = 0, \end{aligned}$$

где

$$\begin{aligned} K_{\alpha\beta}^U &= \int_{\Omega_e} \left[\rho \left(N_\alpha + ah_y A_y \frac{\partial N_\alpha}{\partial y} + ah_z A_z \frac{\partial N_\alpha}{\partial z} \right) \left(\bar{V} \frac{\partial N_\beta}{\partial y} + \bar{W} \frac{\partial N_\beta}{\partial z} + \frac{\bar{V}}{\bar{y}} N_\beta \right) \right] d\Omega + \\ &+ \int_{\Omega_e} \left(N_\alpha + ah_y A_y \frac{\partial N_\alpha}{\partial y} + ah_z A_z \frac{\partial N_\alpha}{\partial z} \right) \left[\left(\frac{\partial N_\gamma \bar{\mu}_{e\gamma}}{\partial y \bar{y}} + \frac{\bar{\mu}_e}{\bar{y}^2} \right) N_\beta - \frac{\bar{\mu}_e}{\bar{y}} \frac{\partial N_\beta}{\partial y} \right] d\Omega + \\ &+ \int_{\Omega_e} \left[\bar{\mu}_e \left(\frac{\partial N_\alpha}{\partial y} \frac{\partial N_\beta}{\partial y} + \frac{\partial N_\alpha}{\partial z} \frac{\partial N_\beta}{\partial z} \right) \right] d\Omega, \\ F_\alpha^U &= \int_{\Omega_e} \left(N_\alpha + ah_y A_y \frac{\partial N_\alpha}{\partial y} + ah_z A_z \frac{\partial N_\alpha}{\partial z} \right) \rho_w g J d\Omega, \\ K_{\alpha\beta}^\omega &= \int_{\Omega_e} \left[\left(N_\alpha + ah_y A_y \frac{\partial N_\alpha}{\partial y} + ah_z A_z \frac{\partial N_\alpha}{\partial z} \right) \left(\left(\rho V - \frac{\partial \mu_e}{\partial y} \right) \frac{\partial \omega}{\partial y} + \left(\rho W - \frac{\partial \mu_e}{\partial z} \right) \frac{\partial \omega}{\partial z} \right) \right] d\Omega + \\ &+ \int_{\Omega_e} \left[\bar{\mu}_e \left(\frac{\partial N_\alpha}{\partial y} \frac{\partial N_\beta}{\partial y} + \frac{\partial N_\alpha}{\partial z} \left(\frac{\partial N_\beta}{\partial z} + \frac{N_\beta}{\bar{y}} \right) \right) \right] d\Omega, \\ F_\alpha^\omega &= - \int_{\Omega_e} \left(N_\alpha + ah_y A_y \frac{\partial N_\alpha}{\partial y} + ah_z A_z \frac{\partial N_\alpha}{\partial z} \right) \left(\frac{2\rho N_\beta U_\beta}{\bar{y}} \frac{\partial N_\gamma}{\partial z} U_\gamma \right) d\Omega, \end{aligned}$$

$$K_{\alpha\beta}^{\Phi} = \int_{\Omega_e} \left[\frac{\partial N_{\alpha}}{\partial y} \frac{\partial N_{\beta}}{\partial y} + \frac{\partial N_{\alpha}}{\partial z} \frac{\partial N_{\beta}}{\partial z} + \frac{N_{\alpha}}{\bar{y}} \frac{\partial N_{\beta}}{\partial y} \right] d\Omega, \quad F_{\alpha}^{\Phi} = - \int_{\Omega_e} \bar{y} N_{\alpha} N_{\gamma} d\Omega \omega_{\gamma},$$

$$M_{\alpha\beta} = \int_{\Omega_e} N_{\alpha} N_{\beta} d\Omega, \quad F_{\alpha}^V = - \int_{\Omega_e} \frac{N_{\alpha}}{\bar{y}} \frac{\partial N_{\gamma}}{\partial z} \Phi_{\gamma} d\Omega, \quad F_{\alpha}^W = \int_{\Omega_e} \frac{N_{\alpha}}{\bar{y}} \frac{\partial N_{\gamma}}{\partial y} \Phi_{\gamma} d\Omega.$$

§ 4. Алгоритм решения задачи

Для каждого i -го узла донной поверхности и стенок канала (за исключением береговых узлов) с радиус-вектором узла $\vec{x}_i = (y_i, z_i) \in \Gamma_1$ выполним расчет векторов $\vec{\tau}_i$, \vec{n}_i , \vec{p}_i и \vec{p}_i^V по формулам

$$\vec{\tau}_i = \vec{x}_{i+1} - \vec{x}_{i-1}, \quad \vec{n}_i = \left(-\frac{\tau_{i2}}{\sqrt{\tau_{i1}^2 + \tau_{i2}^2}}, \frac{\tau_{i1}}{\sqrt{\tau_{i1}^2 + \tau_{i2}^2}} \right), \quad \vec{p}_i = \vec{x}_i + h \vec{n}_i,$$

$$\vec{p}_i^V = \vec{x}_i + h^V \vec{n}_i, \quad h^V = 0.05H(y_i),$$

и приграничных конечных элементов с функциями формы $N_{\alpha}(\vec{p}_i)$. Аналогичный поиск конечных элементов с функциями формы $N_{\alpha}(\vec{p}_i)$ выполняется для узлов свободной поверхности $\vec{x}_i = (y_i, z_i) \in \Gamma_2$

$$\vec{n}_i = (0, -1), \quad \vec{p}_i = \vec{x}_i + h \vec{n}_i.$$

Затем вычислим начальную динамическую скорость

$$u_* = \sqrt{gJR}, \quad R = \frac{BH}{B + 2H}.$$

Далее выполним следующие шаги алгоритма расчета.

1. Расчет начального поля вязкости для всех узлов расчетной области $\vec{x}_i = (y_i, z_i) \in \Omega$ по модели van Rijn [22]

$$\mu_{ei} = \mu_{ti} + \mu, \quad \mu_{ti} = \kappa u_* H \begin{cases} \left(1 - \frac{z_i}{H}\right) \left(\frac{z_i}{H}\right), & \frac{z_i}{H} < 0.5, \\ 0.25, & \frac{z_i}{H} \geq 0.5. \end{cases}$$

2. Вычисление поля скорости U_{β}

$$\bigcup [K_{\alpha\beta}^U U_{\beta} + F_{\alpha}^U] = 0.$$

3. Вычисление текущей турбулентной вязкости μ_t по формулам (1.5)–(1.6).

4. Расчет граничных условий (2.4) для функции вихря на контуре створа

$$\omega_{bi} = -\frac{N_{\alpha}(\vec{p}_i) \Phi_{\alpha}}{h^2}, \quad \vec{x}_i \in \Gamma_1, \quad \omega_{bi} = -\frac{N_{\alpha}(\vec{p}_i) \Phi_{\alpha}}{h^2} - \frac{2hV_{\eta}}{h^2}, \quad \vec{x}_i \in \Gamma_2.$$

5. Вычисление поля вихря ω_{β}

$$\bigcup [K_{\alpha\beta}^{\omega} \omega_{\beta}^* + F_{\alpha}^{\omega}] = 0.$$

6. Релаксация функции вихря ω_β

$$\omega_\beta = (1 - \gamma)\omega_\beta^* + \gamma\omega_\beta^0.$$

7. Вычисление поля функции тока Φ_β

$$\bigcup [K_{\alpha\beta}^\Phi \Phi_\beta^* + F_\alpha^\Phi] = 0.$$

8. Релаксация функции тока Φ_β

$$\Phi_\beta = (1 - \gamma)\Phi_\beta^* + \gamma\Phi_\beta^0.$$

9. Вычисление полей скорости в плоскости створа

$$\bigcup [M_{\alpha\beta} V_\beta + F_\alpha^V] = 0, \quad \bigcup [M_{\alpha\beta} W_\beta + F_\alpha^W] = 0.$$

10. Вычисление невязки $E_r = \frac{\sum_i^M (\omega_i - \omega_i^0)^2}{\sum_i^M \omega_i^2} + \frac{\sum_i^M (\Phi_i - \Phi_i^0)^2}{\sum_i^M \Phi_i^2}$, при $E_r > \epsilon$ переходим

в пункт 2. При $E_r \leq \epsilon$ завершаем расчет.

Здесь ϵ — допустимая невязка решения, γ — параметр релаксации решения, M — количество узлов в расчетной области, $\bigcup[*]$ — обозначает операцию сборки локальных конечно-элементных дискретных аналогов задачи в глобальную систему алгебраических уравнений задачи, F^0 — значение функции на предыдущем шаге расчета, F^* — значение функции на текущем шаге расчета.

§ 5. Результаты расчетов

Для верификации предложенной математической модели (2.1)–(2.4) был выполнен ряд расчетов, связанных с определением полей U , V , W , Φ , ω в двух створах канала, расположение которых приведено на рис. 2. Геометрия створов приведена в таблице 1 и согласуется с геометрией канала, приведенной в работе Blokland [23].

Расчеты искомых полей в створах канала выполнялись для потока с расходом $Q_w = 0.052$ л/с, средней скоростью $\bar{U} = 0.2$ м/с, площадью живого сечения $S = 0.026$ м², глубиной канала $H = 0.052$ м и средним радиусом закругления канала $\bar{R} = 4.1$ м, которые согласуются с экспериментальными значениями [23].

Вычисления проводились на нерегулярной конечно-элементной сетке. Сеточная сходимость задачи проверялась последовательным сгущением расчетной сетки. Была выбрана репрезентативная расчетная сетка, содержащая 53972 конечных элемента.

Согласно исследованиям [6,23] выявлено, что для каналов существует область пространственного развития потока (от 0^0 до примерно 70^0) и область, где поток можно рассматривать как осесимметричный (за пределами примерно 90^0). Поскольку для верификации данной модели интересен переходный режим, было решено выполнить моделирование течения в створах 29^0 , 60^0 и 145^0 .

При вычислении искомых полей в данных створах на свободной поверхности потока задавались граничные условия (2.3) и (2.4) для функций U и V . Значения функций U_η и V_η аппроксимированы по экспериментальным данным Blokland [23], приведенным в таблице 1.

На рис. 3–8 для створов 29^0 , 60^0 и 145^0 выполнено сравнение экспериментальных полей окружной и радиальной скоростей потока, восстановленных авторами из табличных данных [23]. Следует отметить, что в работе [23] данные о потоке вблизи боковых стенок канала отсутствуют, на рисунках области отсутствия данных ограничены пунктирной линией.

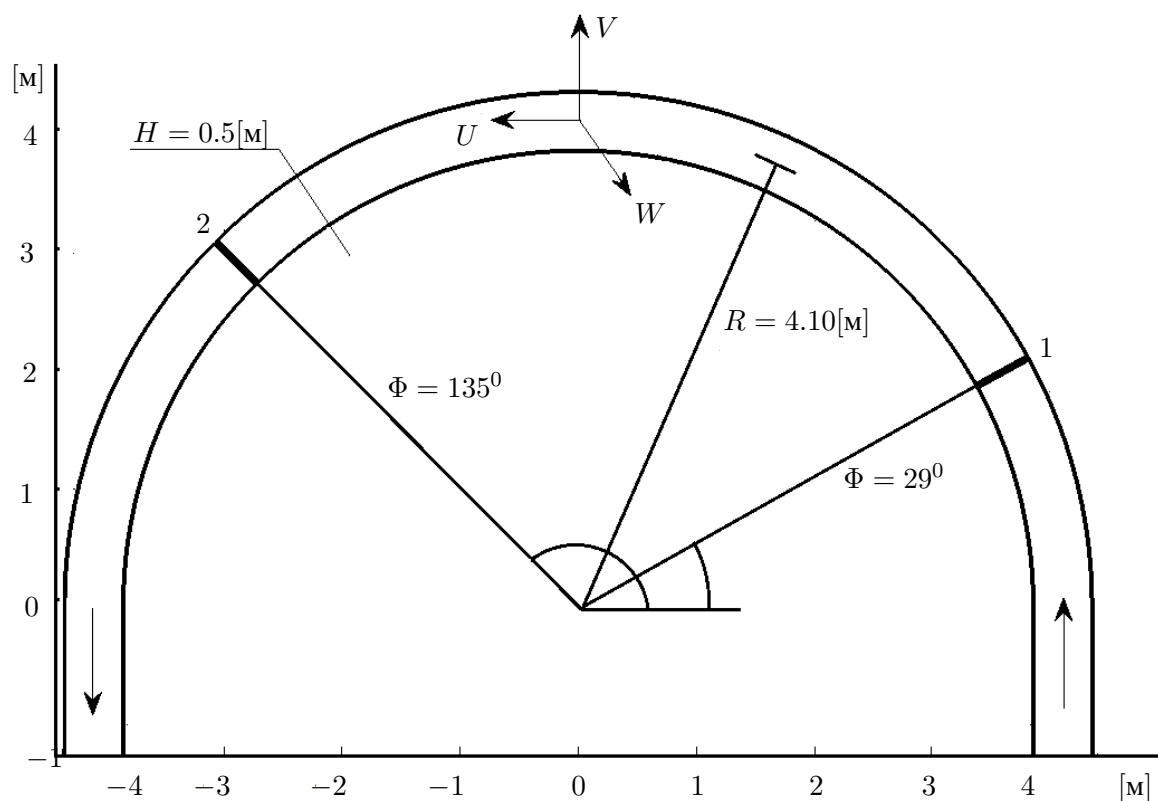


Рис. 2. Расположение расчетных створов (1 и 2) на схеме экспериментального канала из работы Blockland, R – средний радиус закругления канала, (U, V, W) – направление вектора скорости, осредненной по Рейнольдсу, в створе канала

Таблица 1. Окружные и радиальные скорости потока на свободной поверхности

y [M]	29°	U [см/с]	V [см/с]	60°	U [см/с]	V [см/с]	145°	U [см/с]	V [см/с]
0		0	0		0	0		0	0
0.023		18.63	0.45		16.13	0.51		1.57	0.47
0.035		19.1	1.1		18.47	1.09		18.48	1.16
0.06		21.76	1.49		20.72	1.49		20.8	1.47
0.1		25.2	1.99		23.57	1.77		23.32	1.75
0.171		29	2.01		26.42	2.01		25.73	1.64
0.25		29.22	2.59		28.47	2.06		27.9	2.1
0.33		28.48	2.61		30.14	2.12		28.85	2.34
0.4		28.15	1.92		32.66	0.95		29.77	1.08
0.44		25.47	-0.09		32.39	-0.17		27.32	-0.05
0.465		22.04	-1.87		28.23	-1.67		23.63	-1.11
0.485		20.09	-1.35		25.22	-2.04		20.79	-1.38
0.5		0	0		0	0		0	0

Из рис. 3–8 видно, что численные данные хорошо согласуются с экспериментальными данными. Можно увидеть, что скорости вторичного потока в центральной части поперечного сечения обычно составляют около 10% от объемной скорости. Во всех трех поперечных сечениях значения радиальных скоростей вблизи внешней границы отрицательны, это указывает на то, что встречно-вращающаяся вторичная проточная ячейка вблизи внешней границы канала имеет радиальную скорость того же порядка величины, что и при первичном спиральном движении, полученном в работе van Balen [6].

Сравнение расчетных и экспериментальных данных показывает хорошее качественное и количественное согласование полученных расчетных полей. Наибольшее различие наблюдается в пристеночной области и может быть связано со следующими причинами:

а) отсутствие в пристеночной области экспериментальных измерений приводит к необходимости их экстраполяции, которая может исказить истинные значения граничных условий U_η , V_η в пристеночной области;

б) несоответствие радиальных скоростей вблизи внешнего берега может быть объяснено замечаниями van Balen [6] и Booij [24]: «Конфигурация пучка LDV, используемая для измерения через дно, приводит к наибольшей погрешности при и без того небольшом измеренном значении вертикальной составляющей скорости V . Следовательно, надежность полученного значения V относительно низкая» (прим. перевод), что также может исказить используемые граничные условия U_η , V_η в пристеночной области задачи;

в) искажения, вносимые в расчет моделью турбулентной вязкости, которую используют авторы;

г) искажения, вносимые в расчет отбрасыванием правой части в Q_w при разрешении уравнения для функции вихря.

Стоит отметить, что предложенная модель адекватно отражает процесс течения потока в сечении изогнутого русла и перечисленные выше замечания указывают только на возможность повышения точности расчетных данных.

Анализ полученных решений в различных створах наглядно показывает, что граничные условия на поверхности потока позволяют контролировать характер изменения потока во всем створе, максимальные ошибки $\max \frac{|U - U_{exp}|}{\max U_{exp}}$, $\max \frac{|V - V_{exp}|}{\max V_{exp}}$ по полям скорости не превышают 20% для окружных и радиальных скоростей во всех трех сечениях. При этом максимальные значения поля радиальной скорости в расчете несколько выше, чем в эксперименте.

На рис. 9–10 приведены поля функции тока Φ и вихря ω , полученные в створе 29⁰. Их анализ показывает, что в плоскости створа возникает два вторичных вихревых потока. Данный результат согласуется с экспериментальными данными Blokland [23] и расчетными данными van Balen [6], полученными при расчете потока LES методом. Отметим, что в своей работе [6] van Balen использовал модель турбулентного потока с RANS замыканием $k - \epsilon$ и не смог с ее помощью воспроизвести вторичный вихрь у выпуклого берега. В то время как используемая авторами простая алгебраическая модель турбулентности в сформулированной модели потока в створе канала позволила воспроизвести качественные и количественные параметры потока, например, поля функции тока Φ и функции вихря ω , приведенные на рис. 9–10, хорошо согласуются с результатами van Balen [6]. Данный факт увеличивает ценность предложенного авторами подхода и полученных численных результатов.

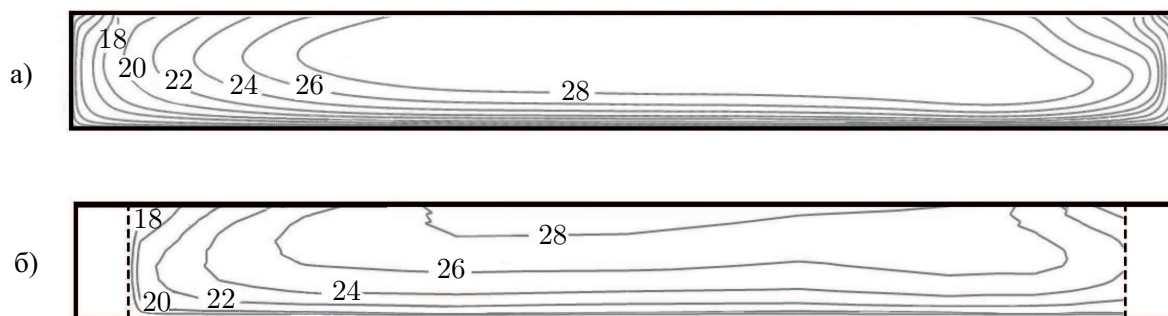


Рис. 3. Сравнение расчетных U (а) и экспериментальных U_{exp} (б) полей скорости в створе 29^0 в [см/с]

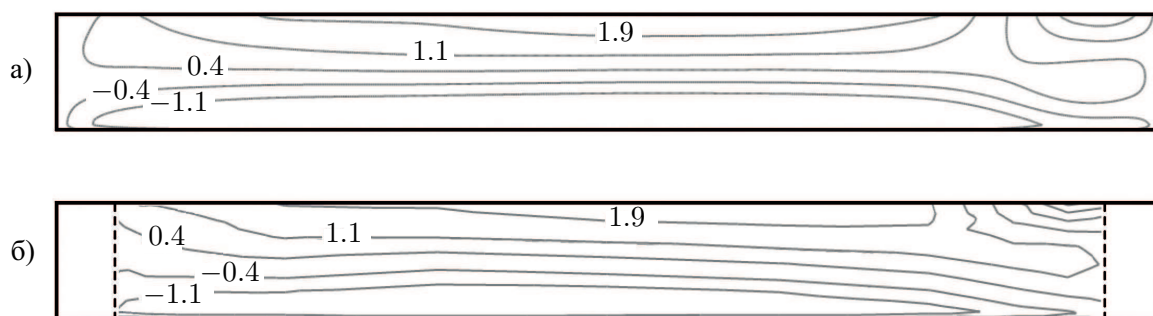


Рис. 4. Сравнение расчетных V (а) и экспериментальных V_{exp} (б) полей скорости в створе 29^0 в [см/с]

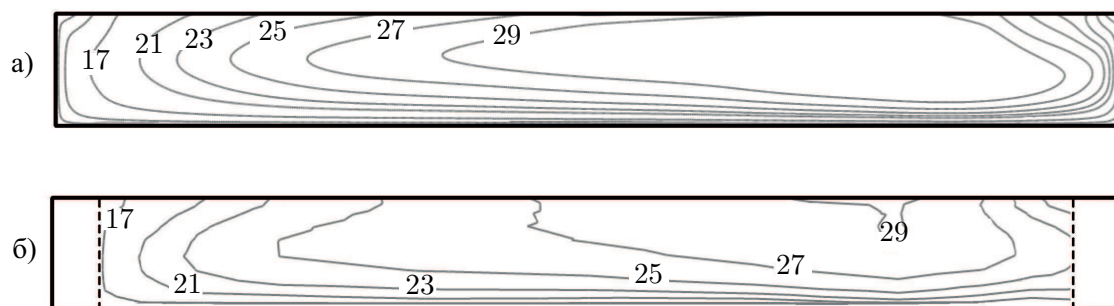


Рис. 5. Сравнение расчетных U (а) и экспериментальных U_{exp} (б) полей скорости в створе 60^0 в [см/с]

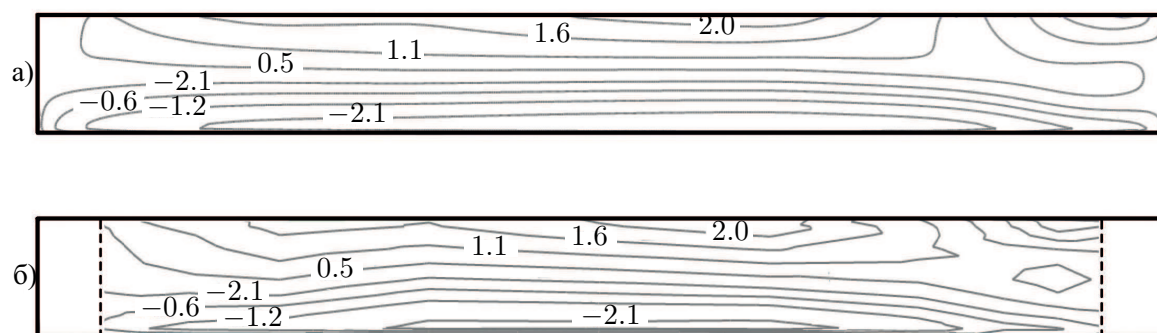


Рис. 6. Сравнение расчетных V (а) и экспериментальных V_{exp} (б) полей скорости в створе 60° в [см/с]

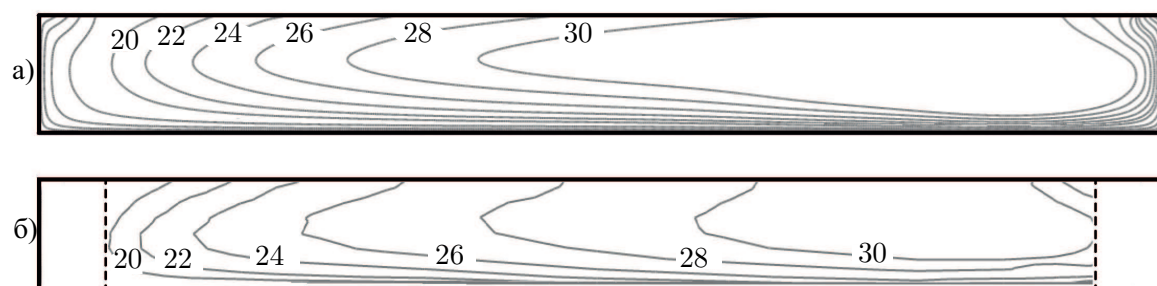


Рис. 7. Сравнение расчетных U (а) и экспериментальных U_{exp} (б) полей скорости в створе 145° в [см/с]

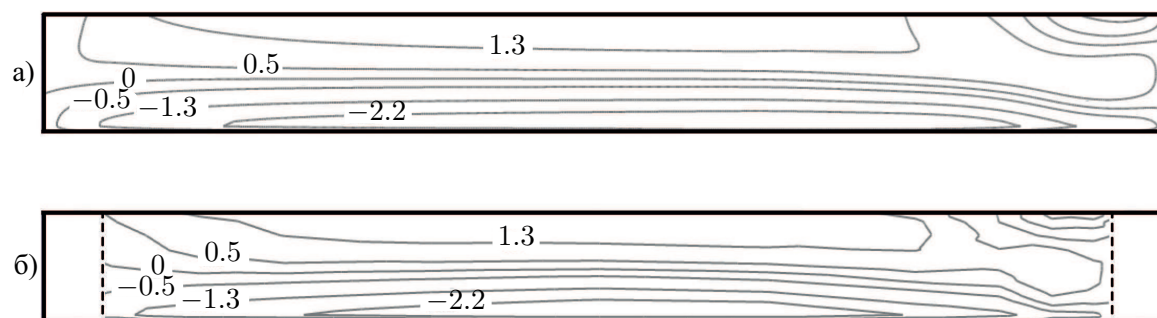


Рис. 8. Сравнение расчетных V (а) и экспериментальных V_{exp} (б) полей скорости в створе 145° в [см/с]

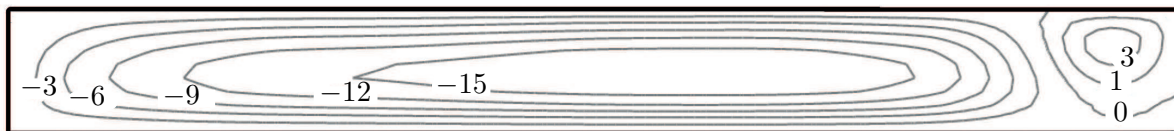


Рис. 9. Поле расчетной функции тока $\Phi \cdot 10^4$ [м/с] в створе 29⁰

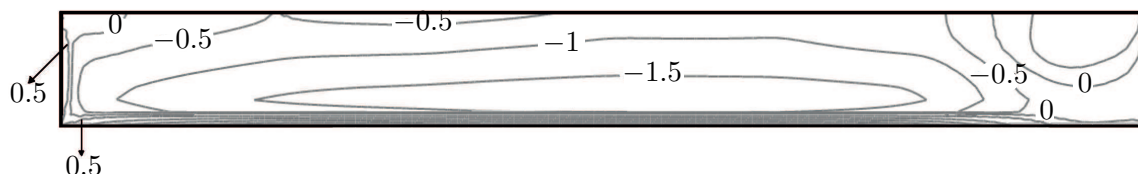


Рис. 10. Поле расчетной функции тока ω в створе 29⁰ в [1/с]

Заключение

В настоящей работе предложена математическая модель задачи о течении стационарного турбулентного спокойного речного потока в створе канала. Задача сформулирована в смешанной постановке скорости–вихрь–функция тока с учетом гипотезы о слабом влиянии изменений окружных членов уравнений Рейнольдса на гидродинамическую картину в створе. С использованием метода конечных элементов в формулировке Петрова–Галеркина получен дискретный аналог уравнений математической модели, предложен пошаговый алгоритм решения задачи, выполнено решение тестовых задач для верификации предложенной модели.

Выполненные численные исследования подтверждают возможность редукции трехмерной модели движения речного потока к двумерной модели потока в плоскости створа канала и справедливость выдвинутой гипотезы. Сравнение вычисленных полей скорости U и V с результатами экспериментальных изменений Blokland [23] показывает их хорошую согласованность, средняя погрешность для всех трех рассмотренных створов не превышает 12% и 20% для каждой скорости соответственно.

Расчеты показывают, что в качестве дополнительного условия для редукции задачи требуется задание граничных условий на свободной поверхности потока для поля скорости, определяемого в нормальном и касательном направлении к оси створа.

Финансирование. Исследование выполнено за счет гранта Российского научного фонда (проект № 24-17-20009).

СПИСОК ЛИТЕРАТУРЫ

1. Маккавеев В. М. Режим естественных водных потоков // Гидравлика. М.–Л.: Речиздат, 1940. С. 565–636.
2. Потапов М. В. Регулирование водных потоков методом искусственной поперечной циркуляции. М.: Академия наук СССР, 1947.
3. Розовский И. Л. Движение воды на повороте русла. Киев: Наука, 1957.
4. Гришанин К. В. Динамика русловых потоков. Л.: Гидрометеиздат, 1979.
5. de Vriend H. Steady flow in shallow channel bends: Doctoral thesis / Delft Technical University, 1981.

6. van Balen W., Uijttewaal W. S. J., Blanckaert K. Large-eddy simulation of a curved open-channel flow over topography // *Physics of Fluids*. 2010. Vol. 22. Issue 7. 075108. <https://doi.org/10.1063/1.3459152>
7. Blanckaert K., Schnauder I., Sukhodolov A., van Balen W., Uijttewaal W. S. J. Meandering: field experiments, laboratory experiments and numerical modeling // *River, Coastal and Estuarine Morphodynamics*. RCEM 2009, two volume set. Book 2. London: CRC Press, 2009. P. 1–13. <https://infoscience.epfl.ch/handle/20.500.14299/47516>
8. Караушев А. В. Проблемы динамики естественных водных потоков. Л.: Гидрометеиздат, 1960.
9. Доманевский Н. А., Лосиевский А. И., Маккавеев Н. И., Матлин Г. М., Ржаницын Н. А. Русловые процессы и путевые работы на свободных реках. М.: Речиздат, 1956.
10. Kean J. W., Kuhnle R. A., Smith J. D., Alonso C. V., Langendoen E. J. Test of a method to calculate near-bank velocity and boundary shear stress // *Journal of Hydraulic Engineering*. 2009. Vol. 135. Issue 7. P. 588–601. [https://doi.org/10.1061/\(ASCE\)HY.1943-7900.0000049](https://doi.org/10.1061/(ASCE)HY.1943-7900.0000049)
11. Yang Shu-Qing, Lim Siow-Yong. Boundary shear stress distributions in trapezoidal channels // *Journal of Hydraulic Research*. 2005. Vol. 43. Issue 1. P. 98–102. <https://doi.org/10.1080/00221680509500114>
12. Javid S., Mohammadi M. Boundary shear stress in a trapezoidal channel // *International Journal of Engineering*. 2012. Vol. 25. Issue 4. P. 323–331. <https://civilica.com/doc/254820/>
13. Figuérez J. A., Galán Á., González J. An enhanced treatment of boundary conditions for 2D RANS streamwise velocity models in open channel flow // *Water*. 2021. Vol. 13. Issue 7. 1001. <https://doi.org/10.3390/w13071001>
14. Huang Sui-Liang, Jia Ya-Fei, Chan Hsun-Chuan, Wang Sam S. Y. Three-dimensional numerical modeling of secondary flows in a wide curved channel // *Journal of Hydrodynamics*. 2009. Vol. 21. Issue 6. P. 758–766. [https://doi.org/10.1016/S1001-6058\(08\)60210-3](https://doi.org/10.1016/S1001-6058(08)60210-3)
15. Stoesser T., Ruether N., Olsen N. R. B. Calculation of primary and secondary flow and boundary shear stresses in a meandering channel // *Advances in Water Resources*. 2010. Vol. 33. Issue 2. P. 158–170. <https://doi.org/10.1016/j.advwatres.2009.11.001>
16. Gholami A., Akhtari A. A., Minatour Y., Bonakdari H., Javadi A. A. Experimental and numerical study on velocity fields and water surface profile in a strongly-curved 90° open channel bend // *Engineering Applications of Computational Fluid Mechanics*. 2014. Vol. 8. Issue 3. P. 447–461. <https://doi.org/10.1080/19942060.2014.11015528>
17. Struiksma N., Olesen K. W., Flokstra C., de Vriend H. J. Bed deformation in curved alluvial channels // *Journal of Hydraulic Research*. 1985. Vol. 23. Issue 1. P. 57–79. <https://doi.org/10.1080/00221688509499377>
18. de Almeida J. R. M., Ota J. J. Comparative study between turbulence models in curved channels // *RBRH*. 2020. Vol. 25. E21. <https://doi.org/10.1590/2318-0331.252020190050>
19. Роч П. Вычислительная гидродинамика. М.: Мир, 1980.
20. Шабров Н. Н. Метод конечных элементов в расчетах деталей тепловых двигателей. Л.: Машиностроение, 1983.
21. Булгаков В. К., Потапов И. И. Сравнительный анализ противопоточных конечно-элементных схем высокого порядка для задачи Навье–Стокса на основе модифицированного SUPG-метода // *Дальневосточный математический журнал*. 2003. Т. 4. № 1. С. 5–17. <https://www.mathnet.ru/rus/dvmg141>
22. van Rijn L. C. Mathematical modeling of suspended sediment in nonuniform flows // *Journal of Hydraulic Engineering*. 1986. Vol. 112. Issue 6. P. 433–455. [https://doi.org/10.1061/\(asce\)0733-9429\(1986\)112:6\(433\)](https://doi.org/10.1061/(asce)0733-9429(1986)112:6(433))
23. Blokland T. Turbulentie-metingen in een gekromde goot: Master thesis / Delft Technical University, 1985. <https://resolver.tudelft.nl/uuid:f15714b4-6651-49ea-b08c-13d9b06c61db>
24. Booij R. Measurements and large eddy simulations of the flows in some curved flumes // *Journal of Turbulence*. 2003. Vol. 4. Article: N8. <https://doi.org/10.1088/1468-5248/4/1/008>

Поступила в редакцию 22.08.2024

Принята к публикации 18.10.2024

Потапов Игорь Иванович, д. ф.-м. н., заведующий лабораторией вычислительной механики, Вычислительный центр ДВО РАН, 680000, Россия, г. Хабаровск, ул. Ким Ю Чена, 65.

ORCID: <https://orcid.org/0000-0002-3323-2727>E-mail: potapov2i@gmail.com

Потапов Дмитрий Игоревич, младший научный сотрудник, лаборатория цифровых методов исследований природных и технических систем, Институт горного дела ДВО РАН, 620219, Россия, г. Хабаровск, ул. Тургенева, 51.

ORCID: <https://orcid.org/0000-0001-6394-228X>E-mail: potapovdi9@mail.ru

Королёва Ксения Сергеевна, старший научный сотрудник, лаборатория вычислительной механики, Вычислительный центр ДВО РАН, 680000, Россия, г. Хабаровск, ул. Ким Ю Чена, 65.

ORCID: <https://orcid.org/0000-0002-8872-0277>E-mail: snigur.ks@ccfebras.ru

Цитирование: И. И. Потапов, Д. И. Потапов, К. С. Королёва. О движении речного потока в сечении изогнутого русла // Вестник Удмуртского университета. Математика. Механика. Компьютерные науки. 2024. Т. 34. Вып. 4. С. 577–593.

I. I. Potapov, D. I. Potapov, K. S. Koroleva

On the river flow motion in the bend channel cross-section

Keywords: river cross-section, mathematical modeling, secondary flows, turbulence.

MSC2020: 76-10, 76F10

DOI: [10.35634/vm240407](https://doi.org/10.35634/vm240407)

At the river bed curves, secondary flow normal to the main flow direction are formed. Depending on the channel geometry, there may be several secondary flows in the cross-section, and they may have different scales. Even a small secondary cross-section flow affects the parameters of the hydrodynamic flow and this influence must be taken into account when modeling riverbed processes and researching coast deformations of the channel. Three-dimensional modeling of such multi-scale processes requires large computational costs and is currently possible only for small model channels. Therefore, a reduced-dimensional model is proposed in this paper to study coastal processes. The performed reduction of the problem from a three-dimensional model of river flow motion to a two-dimensional one in the plane of the channel cross-section assumes that the hydrodynamic flow is quasi-stationary and the hypotheses on the asymptotic behavior of the flow along the flow coordinate are fulfilled for it. Taking into account these limitations, a mathematical model of the problem of a stationary turbulent calm river flow in a channel cross-section is formulated in this work. The problem is formulated in a mixed velocity–vortex–stream function formulation. Specifying of the boundary conditions on the flow free surface for the velocity field determined in the normal and tangential directions to the cross-section axis is required as additional conditions for the problem reduction. It is assumed that the values of this velocity field should be determined from the solution of auxiliary problems or obtained from data of natural or experimental measurements.

The finite element method in the Petrov–Galerkin formulation is used for the numerical solution of the formulated problem. A discrete analog of the problem is obtained and an algorithm for its solution is proposed. The performed numerical studies showed generally good agreement between the obtained solutions and the known experimental data. The authors associate the errors in the numerical results with the need for a more accurate determination of the radial component of the velocity field in the cross-section by selecting and calibrating a more suitable model for turbulent viscosity calculating and a more accurate determination of the boundary conditions on the cross-section free boundary.

Funding. The research was funded by the Russian Science Foundation (project no. 24-17-20009).

REFERENCES

1. Makkaveev V.M. Regime of natural water flows, *Hydraulika*, Moscow–Leningrad: Rechizdat, 1940, pp. 565–636.
2. Potapov M. V. *Regulirovanie vodnykh potokov metodom iskusstvennoi poperechnoi tsirkulyatsii* (Regulation of water flows using the method of artificial transverse circulation), Moscow: USSR Academy of Sciences, 1947.
3. Rozovskii I. L. *Flow of water in bends of open channels*, Jerusalem: The Israel Program for Scientific Translations, 1961.
4. Grishanin K. V. *Dynamika ruslovykh potokov* (Dynamics of channel flows), Leningrad: Gidrometeoizdat, 1979.
5. de Vriend H. *Steady flow in shallow channel bends*, Doctoral Thesis, Delft Technical University, 1981.
6. van Balen W., Uijttewaal W. S. J., Blanckaert K. Large-eddy simulation of a curved open-channel flow over topography, *Physics of Fluids*, 2010, vol. 22, issue 7, 075108. <https://doi.org/10.1063/1.3459152>
7. Blanckaert K., Schnauder I., Sukhodolov A., van Balen W., Uijttewaal W. S. J. Meandering: field experiments, laboratory experiments and numerical modeling, *River, costal and estuarine morphology*

- namics. RCEM 2009, two volume set. Book 2*, London: CRC Press, 2009, pp. 1–13.
<https://infoscience.epfl.ch/handle/20.500.14299/47516>
8. Karashev A. V. *Problemy dinamiki estestvennykh vodnykh potokov* (Problems of natural water flow dynamics), Leningrad: Gidrometeoizdat, 1960.
 9. Domanevskii N. A., Losievskii A. I., Makkaveev N. I., Matlin G. M., Rzhanitsyn N. A. *Ruslovye protsessy i putevye raboty na svobodnykh rekakh* (Bed processes and track works on free rivers), Moscow: Rechizdat, 1956.
 10. Kean J. W., Kuhnle R. A., Smith J. D., Alonso C. V., Langendoen E. J. Test of a method to calculate near-bank velocity and boundary shear stress, *Journal of Hydraulic Engineering*, 2009, vol. 135, issue 7, pp. 588–601. [https://doi.org/10.1061/\(ASCE\)HY.1943-7900.0000049](https://doi.org/10.1061/(ASCE)HY.1943-7900.0000049)
 11. Yang Shu-Qing, Lim Siow-Yong. Boundary shear stress distributions in trapezoidal channels, *Journal of Hydraulic Research*, 2005, vol. 43, issue 1, pp. 98–102.
<https://doi.org/10.1080/00221680509500114>
 12. Javid S., Mohammadi M. Boundary shear stress in a trapezoidal channel, *International Journal of Engineering*, 2012, vol. 25, issue 4, pp. 323–331. <https://civilica.com/doc/254820/>
 13. Figuérez J. A., Galán Á., González J. An enhanced treatment of boundary conditions for 2D RANS streamwise velocity models in open channel flow, *Water*, 2021, vol. 13, issue 7, 1001.
<https://doi.org/10.3390/w13071001>
 14. Huang Sui-Liang, Jia Ya-Fei, Chan Hsun-Chuan, Wang Sam S. Y. Three-dimensional numerical modeling of secondary flows in a wide curved channel, *Journal of Hydrodynamics*, 2009, vol. 21, issue 6, pp. 758–766. [https://doi.org/10.1016/S1001-6058\(08\)60210-3](https://doi.org/10.1016/S1001-6058(08)60210-3)
 15. Stoesser T., Ruether N., Olsen N. R. B. Calculation of primary and secondary flow and boundary shear stresses in a meandering channel, *Advances in Water Resources*, 2010, vol. 33, issue 2, pp. 158–170.
<https://doi.org/10.1016/j.advwatres.2009.11.001>
 16. Gholami A., Akhtari A. A., Minatour Y., Bonakdari H., Javadi A. A. Experimental and numerical study on velocity fields and water surface profile in a strongly-curved 90° open channel bend, *Engineering Applications of Computational Fluid Mechanics*, 2014, vol. 8, issue 3, pp. 447–461.
<https://doi.org/10.1080/19942060.2014.11015528>
 17. Struiksma N., Olesen K. W., Flokstra C., de Vriend H. J. Bed deformation in curved alluvial channels, *Journal of Hydraulic Research*, 1985, vol. 23, issue 1, pp. 57–79.
<https://doi.org/10.1080/00221688509499377>
 18. de Almeida J. R. M., Ota J. J. Comparative study between turbulence models in curved channels, *RBRH*, 2020, vol. 25, e21. <https://doi.org/10.1590/2318-0331.252020190050>
 19. Rouch P. J. *Computational fluid dynamics*, Hermosa Publishers, 1976.
 20. Shabrov N. N. *Metod konechnykh elementov v raschetakh detalei teplovykh dvigatelei* (Finite element method in calculations of heat engine parts), Leningrad: Mashinostroenie, 1983.
 21. Bulgakov V. K., Potapov I. I. The comparative analysis streamline finite-element schemes of the high order for a problem of the Navier–Stokes on the basis of modified SUPG-method, *Dal'nevostochnyi Matematicheskii Zhurnal*, 2003, vol. 4, no. 1, pp. 5–17 (in Russian).
<https://www.mathnet.ru/eng/dvmg141>
 22. van Rijn L. C. Mathematical modeling of suspended sediment in nonuniform flows, *Journal of Hydraulic Engineering*, 1986, vol. 112, issue 6, pp. 433–455.
[https://doi.org/10.1061/\(asce\)0733-9429\(1986\)112:6\(433\)](https://doi.org/10.1061/(asce)0733-9429(1986)112:6(433))
 23. Blokland T. *Turbulentie-metingen in een gekromde goot*, Master thesis, Delft Technical University, 1985. <https://resolver.tudelft.nl/uuid:f15714b4-6651-49ea-b08c-13d9b06c61db>
 24. Booij R. Measurements and large eddy simulations of the flows in some curved flumes, *Journal of Turbulence*, 2003, vol. 4, article: N8. <https://doi.org/10.1088/1468-5248/4/1/008>

Received 22.08.2024

Accepted 18.10.2024

Igor' Ivanovich Potapov, Doctor of Physics and Mathematics, Head of the Laboratory of Computational Mechanics, Computer Center of Far Eastern Branch of the Russian Academy of Sciences, ul. Kim Yu Chena, 65, Khabarovsk, 680000, Russia.

ORCID: <https://orcid.org/0000-0002-3323-2727>

E-mail: potapov2i@gmail.com

Dmitrii Igorevich Potapov, Junior Researcher of the Laboratory of Digital Methods for Researching Natural and Technical Systems, Institute of Mining, Far Eastern Branch of the Russian Academy of Sciences, ul. Turgeneva, 51, Khabarovsk, 680000, Russia.

ORCID: <https://orcid.org/0000-0001-6394-228X>

E-mail: potapovdi9@mail.ru

Kseniya Sergeevna Koroleva, Candidate of Physics and Mathematics, Senior Researcher, Laboratory of Computational Mechanics, Computer Center of Far Eastern Branch of the Russian Academy of Sciences, ul. Kim Yu Chena, 65, Khabarovsk, 680000, Russia.

ORCID: <https://orcid.org/0000-0002-8872-0277>

E-mail: snigur.ks@ccfebras.ru

Citation: I. I. Potapov, D. I. Potapov, K. S. Koroleva. On the river flow motion in the bend channel cross-section, *Vestnik Udmurtskogo Universiteta. Matematika. Mekhanika. Komp'yuternye Nauki*, 2024, vol. 34, issue 4, pp. 577–593.