

УДК 517.917

© В. Н. Ушаков, А. Р. Матвейчук, П. Д. Лебедев

**ДЕФЕКТ СТАБИЛЬНОСТИ В ИГРОВОЙ ЗАДАЧЕ О СБЛИЖЕНИИ
В МОМЕНТ¹**

Работа посвящена изучению множеств в пространстве позиций игровой задачи о сближении, не обладающих, вообще говоря, свойством стабильности. Изучается введённое ранее авторами понятие дефекта стабильности. В представленных в работе примерах строятся с использованием понятия дефекта стабильности множества в пространстве позиций, имеющие довольно простую геометрию, и экстремальное прицеливание на которые обеспечивает первому игроку приведение движения конфликтно управляемой системы в малую окрестность целевого множества.

Ключевые слова: игровая задача о сближении, управление, конфликтно управляемая система, стабильный мост, гамильтониан, дефект стабильности множества.

Введение

Работа посвящена изучению игровой задачи о сближении конфликтно управляемой системы с целью в фиксированный момент времени и исследованию свойства стабильности в этой игре. Свойство стабильности было введено в работах [1–4]; в них было дано определение стабильного моста — особого множества в пространстве позиций игровой задачи, обладающего свойством слабой инвариантности относительно некоторого набора дифференциальных включений, тесно связанных с динамикой конфликтно управляемой системы.

В настоящей работе используется идеология унификации, предложенная в [6, 7], а также конструкции из [24, 25]. Развивается подход, направленный на расширение концепции стабильности [1–7]. Он связан с рассмотрением в пространстве позиций множеств, ведущих к целевому множеству, но не обладающих, вообще говоря, свойством стабильности. При таком подходе оказалось удобным использование унификационных определений стабильности в инфинитезимальной форме [8].

Суть расширения концепции стабильности состоит в том, что замкнутому множеству в пространстве позиций игровой задачи о сближении сопоставляется некоторая неотрицательная функция, заданная на промежутке времени, на котором рассматривается игра. Эта функция оценивает степень несогласованности множества и динамики конфликтно управляемой системы с точки зрения понятия стабильности. Окончательная оценка степени несогласованности выражена некоторым интегралом от этой функции, который мы и называем дефектом стабильности множества [27–29].

В работе сделан акцент на вычислении дефекта стабильности в конкретных примерах. При этом нам представляется удобным такой подход к решению игровых задач о сближении, в котором стабильные мосты (максимальные стабильные мосты) со сложной геометрией подменяются (не очень сильно уклоняющимися от них в хаусдорфовой метрике) множествами с гладкой границей в пространстве позиций игровой задачи, временными сечениями которых являются эллипсы. Удобство подхода заключается в относительной простоте описания таких множеств с гладкой границей, а также в том, что в процессе реализации принципа экстремального прицеливания мы строим в каждый момент времени разрешающее позиционное управление первого игрока, исходя из прицеливания на эллипсы — множества с хорошей геометрией. Здесь мы

¹Работа выполнена при финансовой поддержке программы Президиума РАН «Математическая теория управления», РФФИ (проект 08-01-00587-а) и программы государственной поддержки ведущих научных школ (НШ-2640.2008.1).

следуем тому важному и полезному направлению в теории управления, которое развивается начиная с 80-х годов XX столетия А. Б. Куржанским и его сотрудниками [11–14], Ф. Л. Черноусько и его сотрудниками [15]. По своей тематике работа примыкает к исследованиям [1–30].

§ 1. Стабильный мост в игровой задаче о сближении с фиксированным моментом окончания

Пусть конфликтно управляемая система на промежутке времени $[t_0, \vartheta]$ ($t_0 < \vartheta < \infty$) задана уравнением

$$\begin{aligned} \dot{x} &= f(t, x, u, v), \quad x[t_0] = x^0, \\ u &\in P, \quad v \in Q. \end{aligned} \quad (1.1)$$

Здесь x — m -мерный фазовый вектор системы, u — управление первого игрока, v — управление второго игрока, P и Q — компакты в евклидовых пространствах \mathbb{R}^p и \mathbb{R}^q соответственно.

Предполагается, что выполнены условия.

Условие 1. Вектор-функция $f(t, x, u, v)$ определена и непрерывна по совокупности переменных (t, x, u, v) , и для любой ограниченной замкнутой области $D \subset [t_0, \vartheta] \times \mathbb{R}^m$ существует такая постоянная $L = L(D) \in (0, \infty)$, что

$$\begin{aligned} \|f(t, x^{(1)}, u, v) - f(t, x^{(2)}, u, v)\| &\leq L \|x^{(1)} - x^{(2)}\|, \\ (t, x^{(i)}, u, v) &\in D \times P \times Q, \quad i = 1, 2. \end{aligned} \quad (1.2)$$

Здесь символ $\|f\|$ означает норму вектора f в евклидовом пространстве.

Условие 2. Существует такая постоянная $\mu \in (0, \infty)$, что

$$\begin{aligned} \|f(t, x, u, v)\| &\leq \mu(1 + \|x\|), \\ (t, x, u, v) &\in [t_0, \vartheta] \times \mathbb{R}^m \times P \times Q. \end{aligned} \quad (1.3)$$

В игровой задаче о сближении первому игроку требуется обеспечить попадание на заданный компакт $M \subset \mathbb{R}^m$ фазового вектора $x[t]$ системы (1.1) в момент ϑ [1–5]. В дуальной задаче об уклонении второму игроку требуется обеспечить уклонение фазового вектора $x[t]$ системы (1.1) от некоторой ε -окрестности M_ε компакта M в момент ϑ [1–5]. При этом решение задачи о сближении требуется обеспечить в классе позиционных процедур управления первого игрока, а решение задачи об уклонении требуется обеспечить в классе контр-позиционных процедур управления второго игрока [1–5].

Сформулированные выше задачи о сближении и об уклонении составляют вместе дифференциальную игру сближения–уклонения с M в момент ϑ , для которой доказана альтернатива [1–5]: существует такое замкнутое множество $W^0 \subset [t_0, \vartheta] \times \mathbb{R}^m$, что для всех исходных позиций $(t_*, x_*) \in W^0$ разрешима задача о сближении и для всех исходных позиций $(t_*, x_*) \in ([t_0, \vartheta] \times \mathbb{R}^m) \setminus W^0$ разрешима задача об уклонении.

Выделение W^0 в $[t_0, \vartheta] \times \mathbb{R}^m$ — серьёзная математическая проблема, которая в общем случае неразрешима из-за сложности игровой задачи о сближении. К настоящему времени эффективное аналитическое описание множества W^0 удаётся получить лишь в редких случаях. Методы и алгоритмы приближённого вычисления W^0 разработаны пока лишь для некоторых классов игровых задач невысокой размерности. Применение этих методов и алгоритмов даже в игровых задачах с относительно простыми нелинейными конфликтно управляемыми системами и целевым множеством, имеющим простую геометрию, показывает, что множества W^0 могут иметь очень изощрённую границу ∂W^0 , которая не обладает ни свойством выпуклости, ни свойством гладкости или кусочной гладкости. Отсутствие у ∂W^0 этих свойств, благоприятных для конструирования разрешающих позиционных управлений первого игрока, усложняет построение этих управлений. В связи с этим актуальной становится проблема построения

множеств W^* в пространстве позиций игровой задачи о сближении, близких в определённом смысле к ∂W^0 , но имеющих границу ∂W^* , удобную для конструирования разрешающих позиционных управлений первого игрока. С проблемой построения таких множеств W^* тесно связан вопрос о том, в какой мере для замкнутого множества W^* в пространстве позиций, ведущего к целевому множеству M , выполняется свойство стабильности (u -стабильности). В следующем разделе для корректной постановки этого вопроса приведём определение дефекта стабильности множества W^* .

Однако прежде чем дать определение дефекта стабильности, сформулируем свойство стабильности в унификационной форме, близкой к той, которая дана в [6, 7].

Для этого введём в рассмотрение некоторое семейство \mathcal{L} многозначных отображений, при помощи которого определим свойство стабильности. Для описания \mathcal{L} используем гамильтониан системы (1.1)

$$H(t, x, l) = \max_{u \in P} \min_{v \in Q} \langle l, f(t, x, u, v) \rangle,$$

$$(t, x, l) \in [t_0, \vartheta] \times \mathbb{R}^m \times \mathbb{R}^m,$$

здесь $\langle l, f \rangle$ — скалярное произведение векторов l и f из \mathbb{R}^m .

Учитывая условие 2 и определение множества W^* , можем указать в $[t_0, \vartheta] \times \mathbb{R}^m$ ограниченную и замкнутую область D , которая включает в себе W^0 и все движения $x[t]$ системы (1.1), начинающиеся в W^0 (то есть $(t_*, x[t_*]) \in W^0, t_* \in [t_0, \vartheta]$). Зададим также некоторый компакт $W^* \subset [t_0, \vartheta] \times \mathbb{R}^m$, не стесняя его пока какими-либо условиями (эти условия укажем ниже). После этого скорректируем выбор области D таким образом, чтобы она заключала в себе $W^0 \cup W^*$, а также все движения $x[t]$ системы (1.1), начинающиеся в $W^0 \cup W^*$ (то есть $(t, x[t]) \in D$ при $t \in [t_0, \vartheta]$, $(t_*, x[t_*]) \in W^0 \cup W^*$). В [28, 29] показано, что D можно выбрать в виде интегральной воронки дифференциального включения

$$\dot{x} \in U(x) = \{f \in \mathbb{R}^m : \|f\| \leq \mu(1 + \|x\|)\}, \quad t \in [t_0, \vartheta]$$

с начальным множеством $D(t_0) = B(\mathbf{0}, \gamma)$ — замкнутым шаром в \mathbb{R} с центром в $\mathbf{0}$ достаточно большого радиуса γ .

Из включения $F(t, x) = \text{co}\{f(t, x, u, v) : u \in P, v \in Q\} \subset U(x)$, $(t, x) \in [t_0, \vartheta] \times \mathbb{R}^m$ следует, что все решения $x(t)$ дифференциального включения $\dot{x} \in F(t, x)$, $(t_*, x(t_*)) \in W^0 \cup W^*$, удовлетворяют включению $(t, x(t))$ при $t \in [t_*, \vartheta]$.

Выберем в качестве $G = B(\mathbf{0}; r)$ шар в \mathbb{R}^m , содержащий множества $F(t, x)$, $(t, x) \in D$.

Полагаем при $(t, x, l) \in D \times S = \{l \in \mathbb{R}^m : \|l\| = 1\}$

$$F_l(t, x) = \Pi_l(t, x) \cap F(t, x), \quad \Pi_l(t, x) = \{f \in \mathbb{R}^m : \langle l, f \rangle \leq H(t, x, l)\}.$$

Поскольку $F_l(t, x) \subset F(t, x)$, то $F_l(t, x) \subset G$, $(t, x, l) \in D \times S$. Определим семейство \mathcal{L} как совокупность многозначных отображений $(t, x) \mapsto F_l(t, x), l \in S$.

Полагаем $X_l(t^*; t_*, x_*)$ — множество достижимости в момент t^* дифференциального включения $\dot{x} \in F_l(t, x)$, $x(t_*) = x_*$; $X_l^{-1}(t_*; t^*, X^*) = \{x_* \in \mathbb{R}^m : X^* \cap X_l(t^*; t_*, x_*) \neq \emptyset\}$, $X^* \subset \mathbb{R}^m$.

Определим свойство стабильности при помощи семейства \mathcal{L} и связанных с ним множеств $X_l^{-1}(t_*; t^*, X^*)$, $t_0 \leq t_* < t^* \leq \vartheta$, $l \in S$, $X^* \subset \mathbb{R}^m$.

Определение 1. Оператором стабильного поглощения π в задаче о сближении в момент ϑ назовем отображение

$$(t_*; t^*, X^*) \mapsto \pi(t_*; t^*, X^*) = \bigcap_{l \in S} X_l^{-1}(t_*; t^*, X^*),$$

$$(t_*; t^*, X^*) \in \Delta \times 2^{\mathbb{R}^m};$$

здесь $\Delta = \{(t_*, t^*) : t_0 \leq t_* < t^* \leq \vartheta\} \in [t_0, \vartheta] \times [t_0, \vartheta]$.

Определение 2. Замкнутое множество $W \subset D$ назовем u -стабильным мостом в задаче о сближении в момент ϑ , если

$$W(\vartheta) \subset M; \quad W(t_*) \subset \pi(t_*; t^*, W(t^*)), \quad (t_*; t^*) \in \Delta,$$

здесь $W(t) = \{x \in \mathbb{R}^m : (t, x) \in W\}$, $t \in [t_0, \vartheta]$.

Важным в теории стабильных мостов является следующее утверждение, выражающее свойство стабильности в инфинитезимальной форме [8].

Теорема 1. *Непустое замкнутое множество $W \subset D$ является u -стабильным мостом в задаче о сближении в момент ϑ тогда и только тогда, когда:*

1. $W(\vartheta) \subset M$.
2. $\overrightarrow{DW}(t, x) \cap F_l(t, x) \neq \emptyset$, $t \in [t_0, \vartheta]$, $(t, x, l) \in \partial W \times S$.
Здесь $\overrightarrow{DW}(t, x) = \left\{ d \in \mathbb{R}^m : d = \lim_{k \rightarrow \infty} (t_k - t)^{-1}(w_k - x), \{ (t_k, w_k) \} \text{ — последовательность в } W, \text{ где } t_k \downarrow t \text{ при } k \rightarrow \infty, \lim_{k \rightarrow \infty} w_k = x \right\}$.

Как известно [1–5], множество W^0 является максимальным (по включению) u -стабильным мостом в рассматриваемой игровой задаче о сближении. Мост W^0 удовлетворяет равенству $W^0(\vartheta) = M$, а также, как и любой другой u -стабильный мост, обладает свойством непрерывности, заключающимся в том, что из $(t_*, t^*) \in \Delta$ и $W^0(t_*) \neq \emptyset$ следует $W^0(t^*) \neq \emptyset$.

Из определения W^0 и включения $X(t^*; t_*, x_*) \subset B(x_*; (t^* - t_*)r)$ следует

$$B(x_*; (t^* - t_*)r) \cap W^0(t^*) \neq \emptyset, \quad (t_*, x_*) \in W^0,$$

откуда следует неравенство

$$h(W^0(t_*), W^0(t^*)) \leq (t^* - t_*)r, \quad (t_*, t^*) \in \Delta. \quad (1.4)$$

Здесь $h(W_1, W_2)$ — хаусдорфово отклонение компакта W_1 от компакта W_2 .

Из (1.4) вытекает

$$\overrightarrow{DW}^0(t_*, x_*) \cap G \neq \emptyset, \quad (t_*, x_*) \in W^0, \quad t_* \in [t_0, \vartheta]. \quad (1.5)$$

§ 2. Оценка степени нестабильности в пространстве позиций

В этом разделе введём понятие *дефекта стабильности* множества $W^* \subset D$. Дефект стабильности множества W^* представляет собой число, характеризующее степень нестабильности множества W^* .

Предполагаем, что $W^* \subset D$ из раздела 1 обладает свойством непрерывности и $W^*(\vartheta) = M$, а также выполнено

Условие 3. *Существует такое $R \in [r, \infty)$, что*

$$h(W^*(t_*), W^*(t^*)) \leq R(t^* - t_*), \quad (t_*, t^*) \in \Delta.$$

Условие 3 аналогично условию (1.4), которым стеснено множество W^0 . В условии 3 завышена константа, однако такое завышение не является принципиальным и носит технический характер.

В дополнение к условию 3 предполагаем, что выполнено симметричное ему

Условие 4.

$$h(W^*(t^*), W^*(t_*)) \leq R(t^* - t_*), \quad (t_*, t^*) \in \Delta;$$

здесь константа R та же, что и в условии 3.

Условия 3 и 4 составляют

Условие 5.

$$d(W^*(t_*), W^*(t^*)) \leq R(t^* - t_*), \quad (t_*, t^*) \in \Delta.$$

Здесь $d(W_1, W_2)$ — хаусдорфово расстояние между компактными W_1 и W_2 в \mathbb{R}^m .

Из условия 3, не являющегося слишком ограничительным для W^* , следует, что W^* удовлетворяет соотношению, аналогичному тому, которым стеснён мост W^0

$$\vec{D}W^*(t_*, x_*) \cap G \neq \emptyset, \quad (t_*, x_*) \in \partial W^*, \quad t_* \in [t_0, \vartheta],$$

Ясно, что поскольку $G \subset B(\mathbf{0}; R)$, то

$$\vec{D}W^*(t_*, x_*) \cap B(\mathbf{0}; R) \neq \emptyset, \quad (t_*, x_*) \in \partial W^*, \quad t_* \in [t_0, \vartheta].$$

Сопоставим каждой точке $(t_*, x_*) \in \partial W^*, t_* \in [t_0, \vartheta]$ число

$$\varepsilon(t_*, x_*) = \sup_{l \in S} \rho(\vec{D}W^*(t_*, x_*), F_l(t_*, x_*)) \geq 0;$$

здесь $\rho(W_1, W_2) = \inf \{ \|w_1 - w_2\| : (w_1, w_2) \in W_1 \times W_2 \}$.

В соответствии с [28, 29] величину $\varepsilon(t_*, x_*)$ назовём *дефектом стабильности* множества W^* в точке $(t_*, x_*) \in \partial W^*, t_* \in [t_0, \vartheta]$.

Предполагаем, что множества $F_l(t, x), l \in S, (t, x) \in D$, удовлетворяют некоторым условиям.

Условие 6. При любых $(t, x, l) \in D \times S$ имеет место неравенство

$$H_*(t, x, l) < H(t, x, l) < H^*(t, x, l). \quad (2.1)$$

Здесь $H_*(t, x, l) = \min_{g \in F(t, x)} \langle l, g \rangle$, $H^*(t, x, l) = \max_{g \in F(t, x)} \langle l, g \rangle$.

При выполнении условия 6 существует такая функция $\omega^*(\delta) \downarrow 0$, что при $\delta \downarrow 0$

$$d(F_l(t_*, x_*), F_l(t^*, x^*)) \leq \omega^*(|t_* - t^*| + \|x_* - x^*\|), \quad (2.2)$$

$$(t_*, x_*), (t^*, x^*) \in D, \quad l \in S.$$

Условие 7. Существует такое $\lambda = \lambda(L) \in (0, \infty)$, что для всех $l \in S$, $(t, x^{(i)}) \in D$, $i = 1, 2$, имеет место

$$d(F_l(t, x^{(1)}), F_l(t, x^{(2)})) \leq \lambda \|x^{(1)} - x^{(2)}\|. \quad (2.3)$$

Для удобства последующих рассуждений подменим множество $\vec{D}W^*(t_*, x_*)$, входящее в выражение для $\varepsilon(t_*, x_*)$, компактом $\vec{D}^\nabla W^*(t_*, x_*) = \vec{D}W^*(t_*, x_*) \cap B(\mathbf{0}; 3R)$. При этом величина $\varepsilon(t_*, x_*)$ остаётся неизменной (см. [28, 29]).

Итак, верно представление

$$\varepsilon(t_*, x_*) = \sup_{l \in S} \rho(\vec{D}^\nabla W^*(t_*, x_*), F_l(t_*, x_*)),$$

$$(t_*, x_*) \in \partial W^*, \quad t_* \in [t_0, \vartheta].$$

Полагаем

$$\varepsilon(t_*) = \sup_{(t_*, x_*) \in \Lambda(t_*)} \varepsilon(t_*, x_*), \quad t_* \in [t_0, \vartheta], \quad (2.4)$$

где $\Lambda(t_*) = \partial W^* \cap \Gamma_{t_*}$, $\Gamma_{t_*} = \{(t, x) : t = t_*\}$.

Величину $\varepsilon(t_*)$ назовём *дефектом стабильности* множества W^* в момент $t_* \in [t_0, \vartheta]$. Вместе с тем получаем функцию $\varepsilon(t) \geq 0$ на $[t_0, \vartheta]$, которую доопределим значением $\varepsilon(\vartheta) = 0$ в точке $t = \vartheta$.

Нетрудно показать, что стабильность множества W^* эквивалентна равенству $\varepsilon(t) = 0$ на $[t_0, \vartheta]$. Значит, если множество W^* таково, что $\varepsilon(t) = 0$ на $[t_0, \vartheta]$, то правило экстремального прицеливания на W^* порождает позиционную стратегию первого игрока, гарантирующую приведение движения $x[t]$ системы (1.1) на целевое множество M в момент ϑ в случае $(t_*, x[t_*]) = (t_*, x_*) \in W^*$.

Следует надеяться, что в случае, когда множеству W^* соответствует малая на $[t_0, \vartheta]$ функция $\varepsilon(t)$, правило экстремального прицеливания на W^* порождает позиционную стратегию $U^* \div U^*(t, x)$ первого игрока, гарантирующую приведение движения $x[t]$ системы (1.1) в малую ε -окрестность M_ε целевого множества M .

Для обоснования этого положения наложим на W^* и $\varepsilon(t)$ дополнительные условия.

Условие 8. Существует такая функция $\varphi^*(\delta) > 0$ на $(0, \vartheta - t_0)$ ($\varphi^*(\delta) \downarrow 0$ при $\delta \downarrow 0$), что

$$h\left(x_* + \delta \vec{D}^\nabla W^*(t_*, x_*), W^*(t_* + \delta)\right) \leq \delta \varphi^*(\delta),$$

$$(t_*, x_*) \in \partial W^*, t_* \in [t_0, \vartheta), \delta \in (0, \vartheta - t_*).$$

Условие 9. Функция $\varepsilon(t)$ измерима по Лебегу на $[t_0, \vartheta]$.

Введём в рассмотрение, следуя [29], множество

$$W^* \subset [t_0, \vartheta] \times \mathbb{R}^m: W^*(t) = W^*(t) + B(\mathbf{0}, \varkappa(t)), \quad \varkappa(t) = \int_{t_0}^t e^{\lambda(t-\tau)} \varepsilon(\tau) d\tau, \quad t \in [t_0, \vartheta],$$

где $\varkappa(t)$ — интеграл Лебега функции $e^{\lambda(t-\tau)} \varepsilon(\tau)$ на $[t_0, \vartheta]$.

Справедливо следующее утверждение [29].

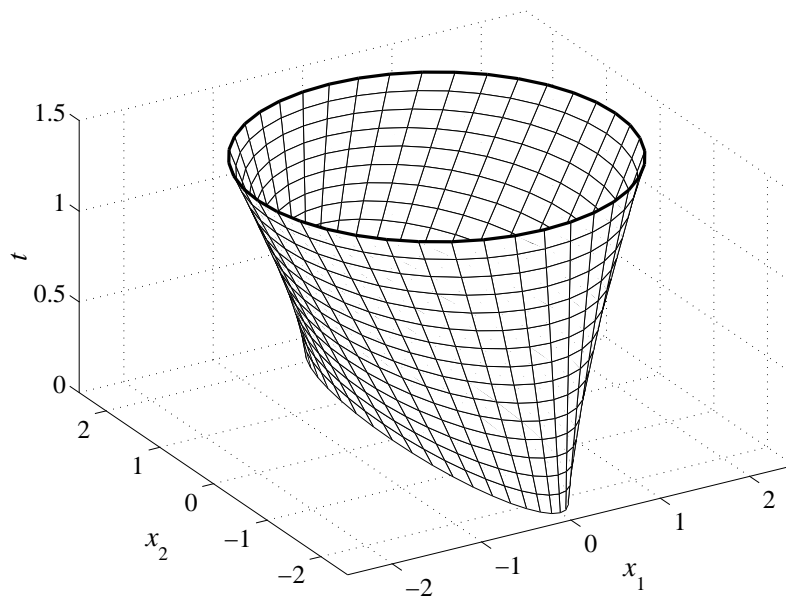


Рис. 1. Множество W^*

Теорема 2. W^* — u -стабильный мост в задаче о сближении системы (1.1) с целевым множеством $M_{\varkappa(\vartheta)}$ в момент ϑ .

Согласно этой теореме существует позиционная стратегия $U^* \div U^*(t, x)$ первого игрока, обеспечивающая попадание фазового вектора $x[t]$ (1.1) в момент ϑ на множество $M_{\varkappa(\vartheta)}$.

Значит, $\varkappa(\vartheta)$ — это то отклонение от M , которое гарантирует себе первый игрок в игровой задаче о сближении с M в момент ϑ . Число $\varkappa(\vartheta) = \int_{t_0}^{\vartheta} e^{\lambda(\vartheta-\tau)} \varepsilon(\tau) d\tau$ назовём *дефектом стабильности* множества W^* (см. также [29]).

§ 3. Примеры множеств W^* с гладкой границей

В этом разделе рассмотрим два примера игровых задач о сближении, в которых будет проведено приближённое вычисление дефекта стабильности. В относительно простом первом примере будет указано множество W^* с гладкой границей и вычислен приближённо дефект стабильности этого множества — число $\varepsilon_{W^*} = \varkappa(\vartheta)$. Во втором более сложном примере, относящемся к задаче управления маятником в вязкой среде, будет представлен набор выпуклых множеств в фазовом пространстве \mathbb{R}^2 (границы которых — эллипсы), отвечающих некоторому дискретному разбиению $\Gamma = \{t_0, t_1, \dots, t_{N-1}, t_N = \vartheta\}$ игрового промежутка. Этот набор будем трактовать как набор сечений $W^*(t_i), t_i \in \Gamma$ некоторого множества W^* в пространстве $[t_0, \vartheta] \times \mathbb{R}^2$ с гладкой границей ∂W^* . Будет также вычислен приближённо дефект стабильности $\varepsilon_{W^*} = \varkappa(\vartheta)$ этого множества W^* . Один из аспектов приближённого вычисления дефекта $\varepsilon_{W^*} = \varkappa(\vartheta)$ состоит в том, что при вычислении будут учитываться только сечения $W^*(t_i), t_i \in \Gamma$. Другой аспект заключается в том, что величины $\varepsilon(t_i), t_i \in \Gamma$ будут вычисляться приближённо, и, наконец, интеграл $\varkappa(\vartheta) = \int_{t_0}^{\vartheta} e^{\lambda(\vartheta-\tau)} \varepsilon(\tau) d\tau$ будет вычисляться приближённо как соответствующая сумма Дарбу.

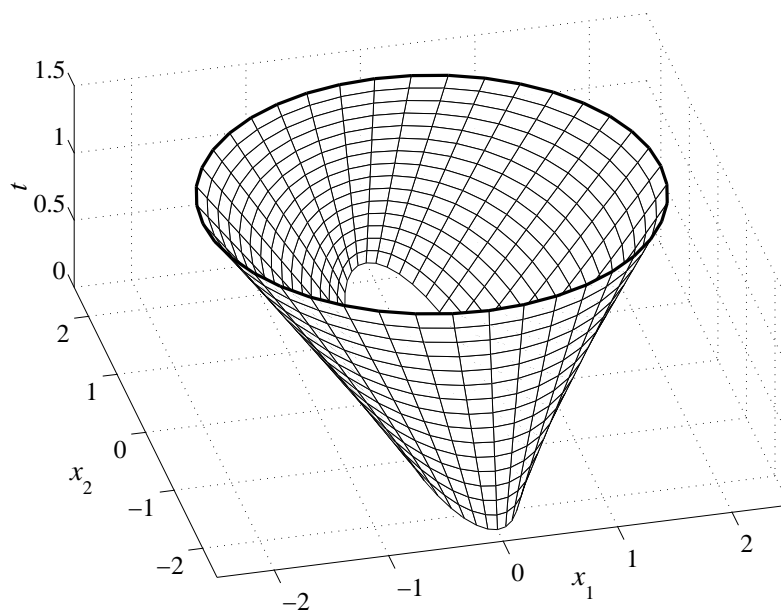


Рис. 2. Множество W^*

В этих примерах будем рассматривать в качестве компакта W^* из раздела 2 множество

$$W^* = \{(t, x) \in [t_0, \vartheta] \times \mathbb{R}^2 : \varphi(t, x) \leq 0\}, \quad (3.1)$$

где функция $\varphi(t, x)$ определена и непрерывна вместе с $\frac{\partial \varphi(t, x)}{\partial t}, \frac{\partial \varphi(t, x)}{\partial x_i}, i = 1, 2$ на $\mathbb{R}^1 \times \mathbb{R}^2$.

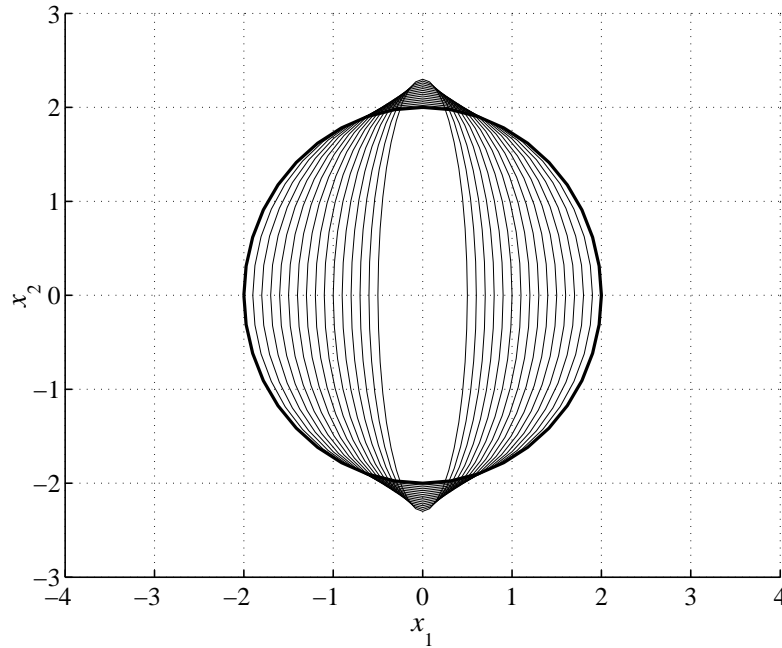


Рис. 3. Сечения множества W^*

В обоих этих примерах функции $\varphi(t, x)$ из (3.1) таковы, что

$$h(t_*, x_*) = \text{grad}_x \varphi(t_*, x_*) \neq \mathbf{0}, \quad (t_*, x_*) \in \partial W^*, \quad t_* \in [t_0, \vartheta]; \tag{3.2}$$

здесь $\partial W^* = \{(t_*, x_*) \in [t_0, \vartheta] \times \mathbb{R}^2: \varphi(t_*, x_*) = 0\}$.

В [29] показано, что множество W^* (3.1) с такими условиями на функцию $\varphi = \varphi(t, x)$ удовлетворяет условиям 5, 8, 9, обеспечивающим корректность формулы $\varepsilon_{W^*} = \varkappa(\vartheta) = \int_{t_0}^{\vartheta} e^{\lambda(\vartheta-\tau)} \varepsilon(\tau) d\tau$.

Также в [29] показано, что дефект $\varepsilon(t_*, x_*)$ стабильности множества W^* в точке $(t_*, x_*) \in \partial W^*$, $t_* \in [t_0, \vartheta]$, определён равенством

$$\begin{aligned} \varepsilon(t_*, x_*) &= \max\{0, k(t_*, x_*)\}, \\ k(t_*, x_*) &= \|h(t_*, x_*)\|^{-1} \left(\frac{\partial \varphi(t_*, x_*)}{\partial t} + H_*(t_*, x_*, h(t_*, x_*)) \right); \end{aligned} \tag{3.3}$$

здесь $H_*(t_*, x_*, l) = \min_{u \in P} \max_{v \in Q} \langle l, f(t_*, x_*, u, v) \rangle, l \in \mathbb{R}^m$.

Из (3.3) следует, что при $t_* \in [t_0, \vartheta]$ справедливо представление

$$\begin{aligned} \varepsilon(t_*) &= \max_{(t_*, x_*) \in \Lambda(t_*)} \varepsilon(t_*, x_*) = \max\{0, \zeta(t_*)\}, \\ \zeta(t_*) &= \max_{(t_*, x_*) \in \Lambda(t_*)} k(t_*, x_*). \end{aligned} \tag{3.4}$$

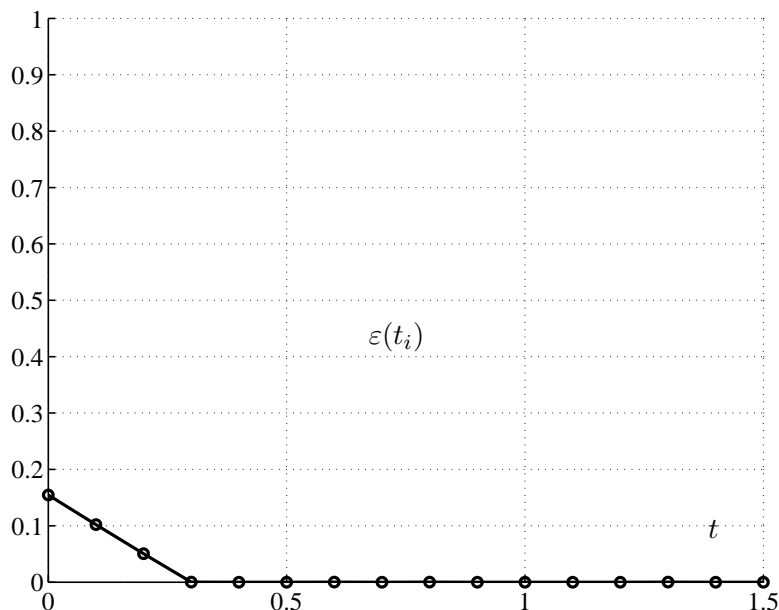
Формулу (3.4) мы будем использовать при вычислении дефекта $\varepsilon_{W^*} = \varkappa(\vartheta)$ в двух конкретных примерах игровых задач о сближении на плоскости (общая постановка игровой задачи о сближении дана в разделе 1).

Пример 1. Пусть конфликтно управляемая система имеет вид

$$\frac{dx}{dt} = f(t, x, u, v) = u + v, \quad t \in [0, 1.5], \quad x = (x_1, x_2)^T \in \mathbb{R}^2, \tag{3.5}$$

u и v — управления первого и второго игроков соответственно, стеснённые ограничениями

$$u \in P = \{(x_1, x_2): x_1 = 0, x_2 \in [-1, +1]\},$$

Рис. 4. График дефекта стабильности W^*

$$v \in Q = \{(x_1, x_2): x_1 \in [-1, +1], x_2 = 0\};$$

$M = \{(x_1, x_2): x_1^2 + x_2^2 \leq 4\}$ — целевое множество в игровой задаче о сближении конфликтно управляемой системы в момент $\vartheta = 1.5$.

Введём в рассмотрение функцию

$$\varphi(t, x_1, x_2) = \frac{x_1^2}{(2 - (1.5 - t))^2} + \frac{x_2^2}{(2 + 0.2(1.5 - t))^2} - 1.$$

Вектор-градиент $h(t_*, x_*)$ этой функции (по переменной x) имеет компоненты

$$\frac{\partial \varphi(t_*, x_*)}{\partial x_1} = \frac{2x_{*1}}{(2 - (1.5 - t))^2}, \quad \frac{\partial \varphi(t_*, x_*)}{\partial x_2} = \frac{2x_{*2}}{(2 + 0.2(1.5 - t))^2}, \quad x_* = (x_{*1}, x_{*2}).$$

Также справедливо равенство

$$\frac{\partial \varphi(t_*, x_*)}{\partial t} = -\frac{2x_{*1}}{(2 - (1.5 - t))^3} + \frac{2x_{*2}}{(2 + 0.2(1.5 - t))^3}.$$

Рассмотрим в пространстве $[t_0, \vartheta] \times \mathbb{R}^2$ ($t_0 = 0$) позиций игры множество $W^* = \{(t, x): \varphi(t, x) \leq 0\}$. Нетрудно показать, что это множество с гладкой границей удовлетворяет условиям 5, 8, 9. Границу сечений $W^*(t) = \{x \in \mathbb{R}^2: \varphi(t, x) \leq 0\}$, $t \in [t_0, \vartheta]$ представляют эллипсы и, кроме того, последнее сечение $W^*(\vartheta)$ совпадает с кругом M .

Поскольку W^* удовлетворяет условиям 5, 8, 9, то корректно применение формул (3.3), (3.4), на основании которых приближённо вычисляется дефект стабильности множества W^* — число $\varepsilon_{W^*} = \varkappa(\vartheta) = \int_{t_0}^{\vartheta} \varepsilon(\tau) d\tau$ (здесь $\lambda = \lambda(L) = 0$ и поэтому $e^{\lambda(\vartheta-t)} = 1$).

Множество W^* представлено в пространстве $[t_0, \vartheta] \times \mathbb{R}^2$ в двух ракурсах на рис. 1, 2. На рис. 3 представлен набор сечений $W^*(t)$ множества W^* , меняющихся во времени; при этом начальное сечение $W^*(t_0)$ представлено в виде одного вытянутого эллипса, а конечное сечение $W^*(\vartheta)$ — в виде круга M . На рис. 4 изображена функция $\varepsilon(t)$ на $[0, 1.5]$, входящая в выражение для величины $\varkappa(\vartheta)$.

Пример 2. Пусть задан плоский маятник, подвешенный к точке опоры при помощи гибкой нерастяжимой нити. Управление этим маятником осуществляется посредством приложения к нему дополнительной силы, ограниченной по величине. Известно, что маятник движется в вязкой среде, и параметры вязкости могут меняться с изменением положения маятника. Однако в каждый текущий момент времени коэффициент вязкости среды не известен точно лицу, управляющему движением маятника, а известны лишь пределы, в которых он может изменяться, и эти пределы зависят от положения, в котором находится маятник.

Полагаем, что уравнение движения управляемого плоского маятника имеет вид

$$\begin{cases} \dot{x}_1 = x_2, \\ \dot{x}_2 = -0.15x_2w - 2 \sin x_1 + u, \end{cases} \quad (3.6)$$

Здесь промежуток времени, на котором рассматривается движение маятника, равен $[t_0, \vartheta] = [0, 3]$; $x = (x_1, x_2)$ — фазовый вектор системы (3.6); u — управляющий момент, удовлетворяющий включению $u \in P = [-4, 4]$; $w = |\sin 4x_1|v$ — коэффициент демпфирования среды, удовлетворяющий включению $v \in Q = [0, 1]$.

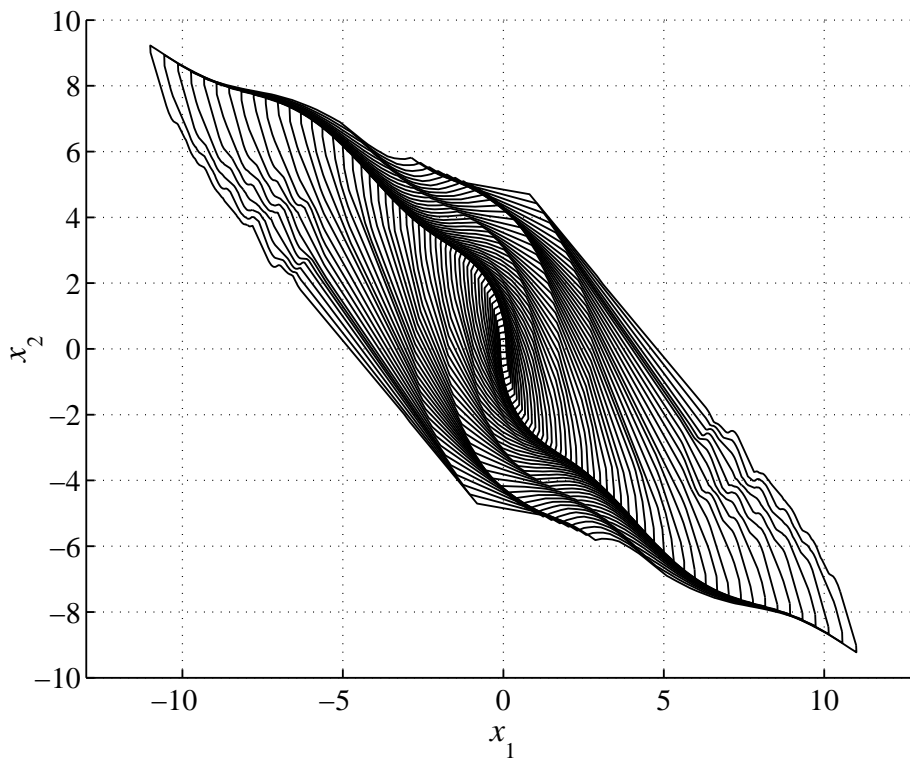


Рис. 5. Множества $\widetilde{W}(t_k)$, где $t_k = 0.05k$, $k = 0, 1, \dots, 50$.

Таким образом, управление движения управляемого плоского маятника в конкретном случае имеет вид

$$\begin{cases} \dot{x}_1 = x_2, \\ \dot{x}_2 = -0.15x_2|\sin 4x_1|v - 2 \sin x_1 + u, \end{cases} \quad (3.7)$$

где вектор $v \in Q$ можем трактовать как управление второго игрока.

Для системы (3.7) ставится следующая задача: требуется обеспечить приведение фазового вектора $x = (x_1, x_2)$ системы (3.7) в момент ϑ на целевое множество $M = \{x = (x_1, x_2) : \max_{i=1,2} |x_i| \leq 0.02\}$. Иными словами, требуется загасить колебательное движение маятника в момент $\vartheta = 3$, сделав его фазовые координаты x_1, x_2 в момент ϑ достаточно малыми.

В этом примере уравнения, описывающие движение системы, являются не такими простыми, как в первом примере; мы здесь уже не можем, не проведя предварительного анализа системы и некоторых предварительных построений, указать множество W^* , приемлемое для решения игровой задачи о сближении. Здесь в этом примере невозможно выписать аналитически максимальный u -стабильный мост W^0 из-за сложности системы (3.7). Но этот мост W^0 мы сначала вычислим приближённо как аппроксимирующую систему множеств $\{\widetilde{W}(t_i): t_i \in \Gamma\}$; где $\Gamma = \{t_0, t_1, \dots, t_{N-1}, t_N = \vartheta\}$ — разбиение отрезка $[t_0, \vartheta] = [0, 3]$ с диаметром (шагом разбиения) $\Delta = 0.01$. На рис. 5 представлена такая система множеств, при этом изображены невыпуклые множества $\widetilde{W}(t_k)$, где $t_k = 0.05k$, $k = 0, 1, \dots, 50$. На этом рисунке множество $\widetilde{W}(t_N) = M$ из-за своей малости выглядит как точка — начало координат $\mathbf{0} = (0, 0)$.

Несколько таких множеств $\widetilde{W}(t_i)$ изображены на рис. 6. Из него видно, что невыпуклые множества $\widetilde{W}(t_i)$ имеют в моменты t_i , достаточно близкие к $t_0 = 0$, негладкую границу $\partial\widetilde{W}(t_i)$. Такая граница оказывается весьма неудобной для конструирования позиционной стратегии $U^*(t, x)$ первого игрока, обеспечивающей попадание фазового вектора $x[\vartheta]$ системы (3.7) на M . Для того чтобы сгладить это неприятное обстоятельство, мы прибегаем к той схеме, которая с 80-х годов предыдущего столетия предлагается и последовательно проводится в работах [11–15] по теории управления и теории дифференциальных игр. В соответствии с этой схемой мы подменяем множества $\widetilde{W}(t_i)$, $t_i \in \Gamma$ близкими им множествами с гладкой границей, имеющей хорошую геометрию, — множествами $\Phi(t_i)$, имеющими границу эллипсы $\Omega(t_i)$.

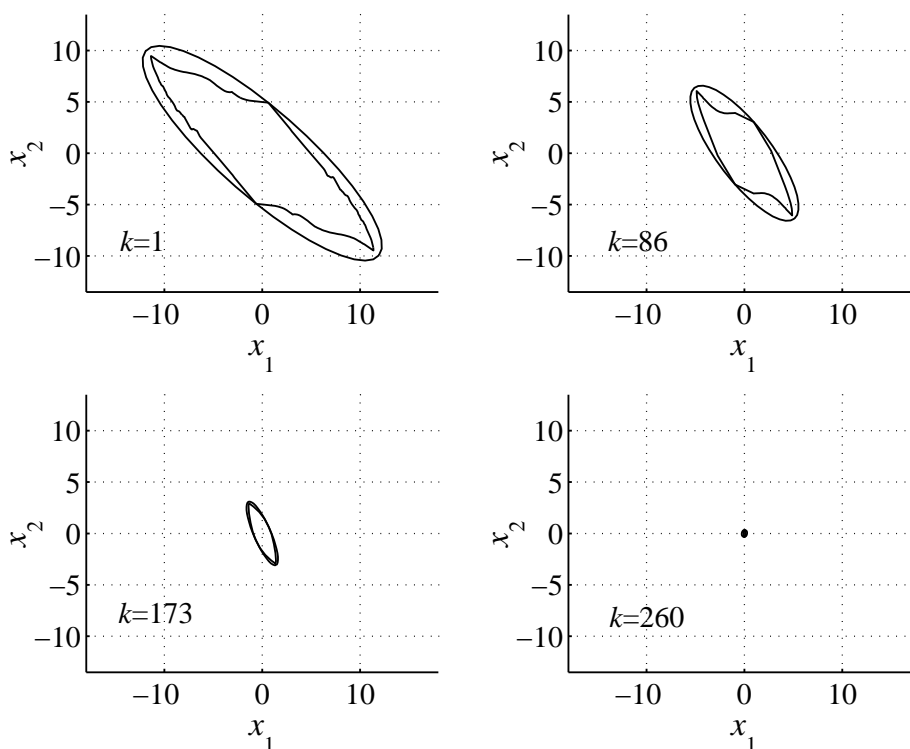


Рис. 6. Эллипсы $\Omega(t_k)$ и вписанные в них множества $\widetilde{W}(t_k)$, где $t_k = 0.05k$, $k = 1, 86, 173, 260$.

В этом примере геометрическая форма множеств $\widetilde{W}(t_i)$, $t_i \in \Gamma$ такова, что можно провести достаточно точную их аппроксимацию, то есть построить набор множеств $\Phi(t_i)$, $t_i \in \Gamma$, которые мало отличаются от множеств $\widetilde{W}(t_i)$, $t_i \in \Gamma$. При этом мы не ставим целью обеспечить эту аппроксимацию с большой точностью; нам достаточно того, чтобы аппроксимация $\Phi(t_i)$, $t_i \in \Gamma$ была не слишком грубой.

Следующим шагом в наших построениях должно быть конструирование по этому набору

множеств $\Phi(t_i)$, $t_i \in \Gamma$ гладкой функции $\varphi(t, x)$, удовлетворяющей равенствам

$$\Phi(t_i) = \{x \in \mathbb{R}^2: \varphi(t_i, x) \leq 0\}, \quad t_i \in \Gamma \quad (3.8)$$

и упомянутым выше условиям на частные производные $\frac{\partial \varphi(t, x)}{\partial t}$, $\frac{\partial \varphi(t, x)}{\partial x_i}$, $i = 1, 2$.

Ясно, что, зная параметры эллипсов $\Omega(t_i)$, $t_i \in \Gamma$ (а мы их знаем), такую функцию нетрудно построить, например, в виде

$$\varphi(t, x) = x'S(t)x - 1, \quad (t, x) \in [t_0, \vartheta] \times \mathbb{R}^2; \quad (3.9)$$

здесь $S(t) = (s_{ij}(t))$ — невырожденная симметрическая 2×2 -матрица с гладкими компонентами $s_{ij}(t)$, $t \in [t_0, \vartheta]$ такая, что

$$\Omega(t_i) = \{x \in \mathbb{R}^2: x'S(t_i)x - 1 = 0\}, \quad t_i \in \Gamma.$$

Итак, существует гладкая функция $\varphi(t, x)$ (3.9), удовлетворяющая соотношениям (3.8). Если бы мы имели эту функцию $\varphi(t, x)$, то есть знали компоненты $s_{ij}(t)$ матрицы $S(t)$, то мы воспользовались бы ею для вычисления дефекта стабильности ε_{W^*} множества W^* (3.1). Однако мы постараемся, не зная самой функции $\varphi(t, x)$, вычислить приближённо ε_{W^*} . Для вычисления дефекта стабильности, как было указано выше, необходимо воспользоваться формулами (3.3), (3.4). В выражении для $k(t_*, x_*)$, входящем в (3.3), присутствуют $h(t_*, x_*) = \text{grad}_x \varphi(t_*, x_*)$ и $\frac{\partial \varphi(t_*, x_*)}{\partial t}$, которые мы не можем вычислить, не зная функции $\varphi(t, x)$. Однако мы можем записать $k(t_*, x_*)$ в виде

$$k(t_*, x_*) = \|h(t_*, x_*)\|^{-1} \frac{\partial \varphi(t_*, x_*)}{\partial t} + H_*(t_*, x_*, s(t_*, x_*)), \quad (3.10)$$

где $s(t_*, x_*) = \|h(t_*, x_*)\|^{-1} h(t_*, x_*)$ — единичный вектор в \mathbb{R}^2 .

Таким образом, одно из двух слагаемых, составляющих $k(t_*, x_*)$, — величина $H_*(t_*, x_*, s(t_*, x_*))$ нам известна. Попробуем, не зная функции $\varphi(t, x)$, указать метод вычисления, хотя бы приближённого, величины $\|h(t_*, x_*)\|^{-1} \frac{\partial \varphi(t_*, x_*)}{\partial t}$.

Итак, считаем, что $t_* = t_i$, $t^* = t_{i+1}$ — некоторые последовательные элементы разбиения Γ . Для приближённого вычисления величины $\|h(t_*, x_*)\|^{-1} \frac{\partial \varphi(t_*, x_*)}{\partial t}$, $(t_*, x_*) \in (t_i, \Omega(t_i)) = (t_i, \partial \Phi(t_i))$ привлечём множество $\Omega(t_{i+1})$, близкое к $\Omega(t_i)$. Функция $\varphi(t, x)$, о которой упоминалось выше, связанная с множествами $\Phi(t_i)$, $t_i \in \Gamma$, соотношением (3.8), удовлетворяет равенству

$$\varphi(t^*, x^*) = \varphi(t_*, x_*) + \langle h(t_*, x_*), x^* - x_* \rangle + \frac{\partial \varphi(t_*, x_*)}{\partial t} \delta + o(\|x^* - x_*\| + \delta), \quad (3.11)$$

здесь $\delta = t^* - t_* > 0$, $o(\lambda)$ бесконечно малая величина по сравнению с $\lambda \downarrow 0$.

Выберем в равенстве (3.11) в качестве точки x^* ближайшую на $\Omega(t_{i+1})$ точку к точке $x_* \in \Omega(t_i)$. Поскольку по построению множества $\Omega(t_i)$ и $\Omega(t_{i+1})$ близки, то точки x_* и x^* близки и, значит,

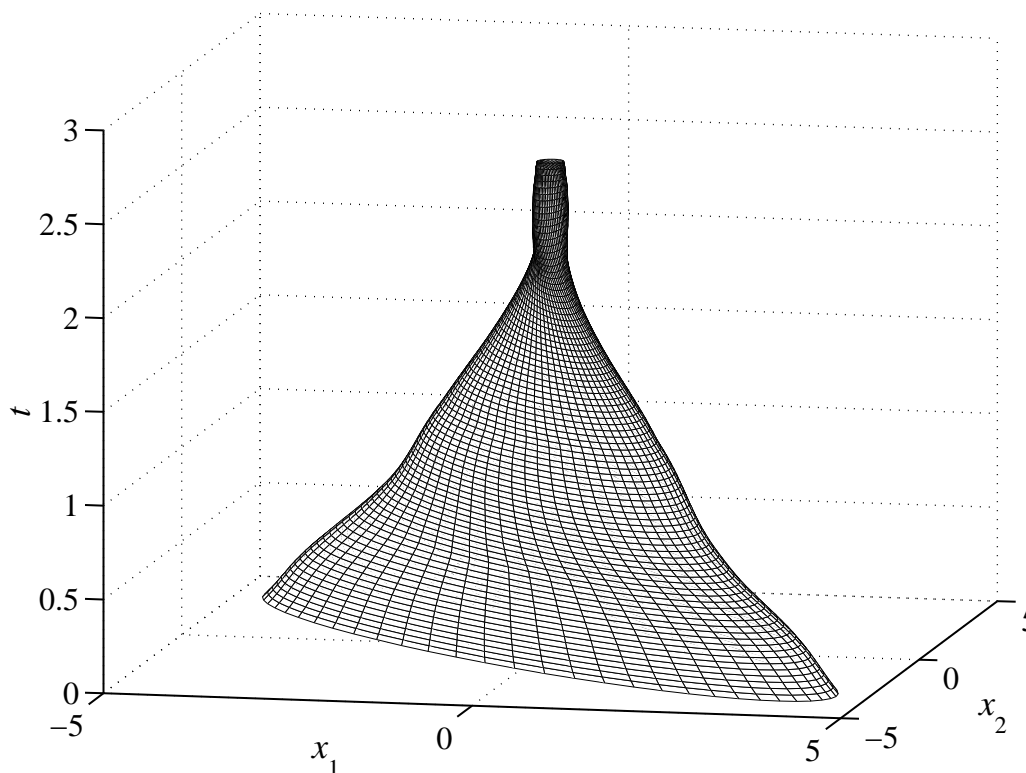
$$\varphi(t^*, x^*) \approx \varphi(t_*, x_*) + \frac{\partial \varphi(t_*, x_*)}{\partial t} \delta + \langle h(t_*, x_*), x^* - x_* \rangle.$$

Учитывая также равенства $\varphi(t_*, x_*) = 0$, $\varphi(t^*, x^*) = 0$, получаем

$$\frac{\partial \varphi(t_*, x_*)}{\partial t} \delta + \langle h(t_*, x_*), x^* - x_* \rangle \approx 0, \quad (3.12)$$

то есть

$$\|h(t_*, x_*)\|^{-1} \frac{\partial \varphi(t_*, x_*)}{\partial t} \delta + \langle s(t_*, x_*), x^* - x_* \rangle \approx 0.$$

Рис. 7. Множество W^\diamond

Из последнего соотношения следует

$$\|h(t_*, x_*)\|^{-1} \frac{\partial \varphi(t_*, x_*)}{\partial t} \approx - \left\langle s(t_*, x_*), \frac{x^* - x_*}{\delta} \right\rangle. \quad (3.13)$$

Таким образом, мы указали формулу для приближённого вычисления величины $\|h(t_*, x_*)\|^{-1} \frac{\partial \varphi(t_*, x_*)}{\partial t}$, входящей в выражение (3.10) для $k(t_*, x_*)$. Тем самым мы получили возможность приближённо вычислить дефект стабильности $\varepsilon(t_*, x_*)$ в точках $(t_*, x_*) \in (t_i, \Omega(t_i))$, $t_i \in \Gamma$ множества W^* , заданного приближённо набором множеств $\Phi(t_i)$, $t_i \in \Gamma$.

После того, как с использованием соотношений (3.10), (3.13) вычислены приближённые значения $\varepsilon(t_i)$, $t_i \in \Gamma$ функции $\varepsilon(t)$, вычисляем приближённо дефект стабильности множества W^* .

Результат приближённых вычислений дефекта стабильности ε_{W^*} показал: эта величина является достаточно большой — $\varepsilon_{W^*} \approx 1.04 \cdot 10^6$, что, естественно, неприемлемо для нас. В связи с этим постараемся перейти от набора эллипсов $\Phi(t_i)$, $t_i \in \Gamma$, к набору гомотетичных им эллипсов $Z(t_i)$, $t_i \in \Gamma$, удовлетворяющих включениям $Z(t_i) \subset \Phi(t_i)$, $t_i \in \Gamma$, и таких, что вычисленный приближённо дефект стабильности ε_{W^\diamond} нового множества $W^\diamond \subset [t_0, \vartheta] \times \mathbb{R}^2$ с гладкой границей ∂W^\diamond , ($W^\diamond(t_i) = Z(t_i)$, $t_i \in \Gamma$) будет близок к нулю. Такой новый набор эллипсов $Z(t_i)$, $t_i \in \Gamma$ мы будем конструировать попятно по шагам разбиения Γ , пятясь от аппроксимации целевого множества M , отвечающей конечному моменту времени ϑ . При этом схема попятного построения эллипсов $Z(t_i)$, $t_i \in \Gamma$ аналогична попятной схеме построения аппроксимирующей системы множеств $\widetilde{W}(t_i)$, $t_i \in \Gamma$, однако на каждом очередном шаге $[t_i, t_{i+1}]$ разбиения Γ процедура построения $Z(t_i)$ по $Z(t_{i+1})$ принципиально другая и гораздо проще. Она сводится к нахождению такого достаточно малого коэффициента $\lambda(t_i) \in (0, 1]$, что для множества $Z(t_i) = \lambda(t_i) \Phi(t_i)$ величина $\varepsilon(t_i) = \max_{(t_*, x_*) \in (t_i, Z(t_i))} \varepsilon(t_*, x_*)$ окажется приемлемо

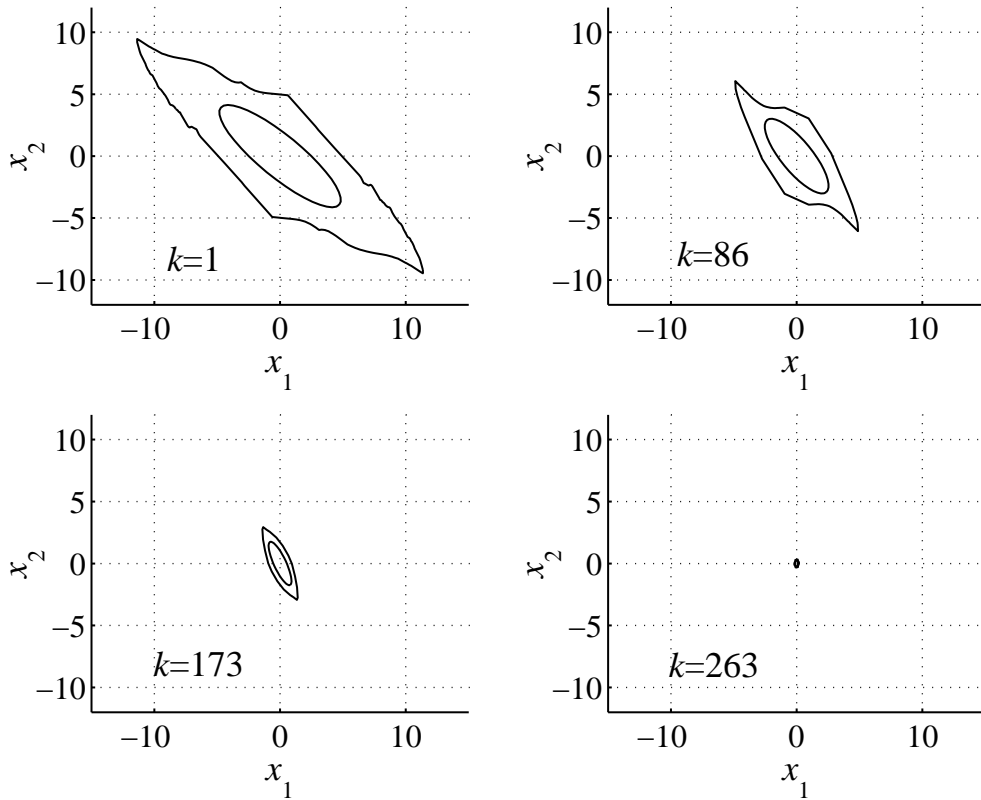


Рис. 8. Эллипсы $Z(t_k)$ и вписанные в них множества $\widetilde{W}(t_k)$, где $t_k = 0.05k$, $k = 1, 86, 173, 260$.

малой для нас. На рис. 7 представлено такое множество W^\diamond в виде объединения множеств $(t_i, Z(t_i))$, $t_i \in \Gamma$.

На рис. 8 представлены четыре пары множеств $Z(t_k)$, $\widetilde{W}(t_k)$ где $t_k = 0.05k$, $k = 1, 86, 173, 260$ с целью дать наглядное представление о взаимном расположении множеств $\widetilde{W}(t_i)$ и $Z(t_i)$, $i = 1, \dots, 260$.

Далее выпишем правило экстремального прицеливания [1–5] на систему множеств $Z(t_i)$, $t_i \in \Gamma$.

Пусть $x[t_i] \notin Z(t_i)$.

Полагаем $z[t_i]$ — ближайшая на $Z(t_i)$ точка к $x[t_i]$, и $s[t_i] = z[t_i] - x[t_i]$.

Управление $u^*(t_i, x[t_i])$ первого игрока выбирается в этом случае согласно условию

$$\min_{v \in Q} \langle s[t_i], f(t_i, x[t_i], u^*(t_i, x[t_i]), v) \rangle = H(t_i, x[t_i], s[t_i]); \tag{3.14}$$

здесь $f(t, x, u, v)$ — правая часть системы (3.7),

$$\begin{aligned} H(t, x, s) &= \max_{u \in P} \min_{v \in Q} \{ (s_1 x_1 - 2s_2 \sin x_1) + s_2 u - s_2 0.15 x_2 | \sin 4x_1 | v \} = \\ &= (s_1 x_1 - 2s_2 \sin x_1) + \max_{u \in [-4, 4]} s_2 u + \min_{v \in [0, 1]} (-s_2 0.15 x_2 | \sin 4x_1 | v). \end{aligned}$$

Из этого условия находим

$$u^*(t_i, x[t_i]) = \begin{cases} -4, & \text{если } s[t_i] < 0, \\ \text{любое } u \in [-4, 4], & \text{если } s[t_i] = 0, \\ +4, & \text{если } s[t_i] > 0. \end{cases} \tag{3.15}$$

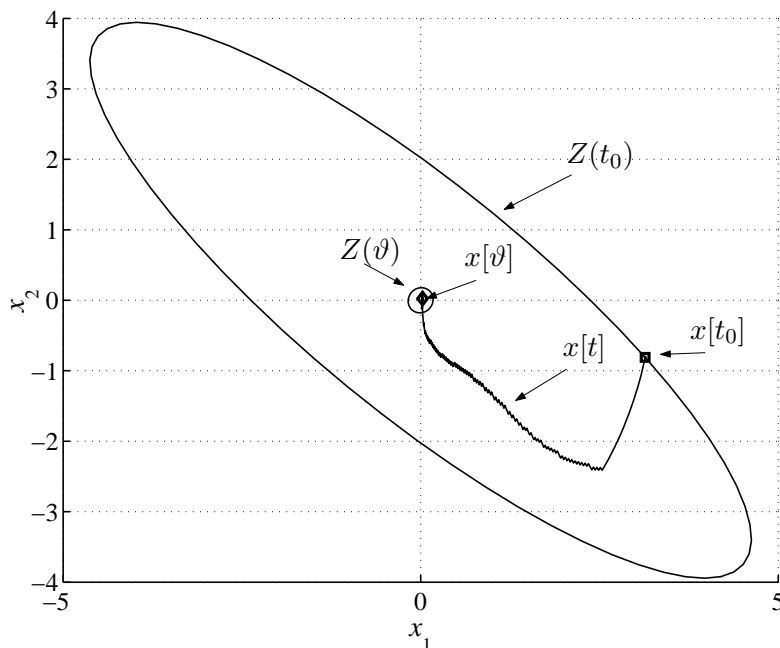


Рис. 9. Траектория системы и сечения множества Z в моменты $t = 0$ и $t = 2.6$

Пусть $x[t_i] \in Z(t_i)$.

Тогда полагаем $z[t_i]$ — ближайшая на $\partial Z(t_i)$ точка к $x[t_i]$, и $s[t_i] = x[t_i] - z[t_i]$. Далее управление находится из соотношений (3.14), (3.15).

На рис. 9 и 10 изображена в фазовом пространстве и пространстве позиций (t, x) траектория конфликтно управляемой системы (3.7), порождённая управлением экстремального прицеливания на систему множеств $Z(t_i)$, $t_i \in \Gamma$.

СПИСОК ЛИТЕРАТУРЫ

1. Красовский Н. Н. Игровые задачи динамики. I // Изв. АН СССР. Техн. кибернетика. — 1969. — № 5. — С. 3–12.
2. Красовский Н. Н., Субботин А. И. Смешанное управление в дифференциальной игре // Докл. АН СССР. — 1969. — Т. 188, № 4. — С. 745–747.
3. Красовский Н. Н. Игровые задачи о встрече движений. М.: Наука, 1970. — 420 с.
4. Красовский Н. Н., Субботин А. И. О структуре дифференциальных игр // Докл. АН СССР. — 1970. — Т. 190, № 3. — С. 523–526.
5. Красовский Н. Н., Субботин А. И. Позиционные дифференциальные игры. — М.: Наука, 1974. — 456 с.
6. Красовский Н. Н. К задаче унификации дифференциальных игр // Докл. АН СССР. — 1976. — Т. 226, № 6. — С. 1260–1263.
7. Красовский Н. Н. Унификация дифференциальных игр // Тр. Ин-та математики и механики. — Свердловск: УНЦ АН СССР, 1977. — Вып. 24: Игровые задачи управления. — С. 32–45.
8. Guseinov H. G., Subbotin A. I., and Ushakov V. N. Derivatives for Multivalued Mappings with Applications to Game-Theoretical Problems of Control // Problems Control Inform. Theory. — 1985. — Vol. 14, №. 6. — P. 405–419.
9. Понтрягин Л. С. О линейных дифференциальных играх. II // Докл. АН СССР. — 1967. — Т. 175, № 4. — С. 764–766.
10. Понтрягин Л. С. Математическая теория оптимальных процессов и дифференциальные игры // М.: Труды МИАН, 1985. — Т. 169. — С. 119–158.
11. Куржанский А. Б. Принцип сравнения для уравнений типа Гамильтона–Якоби в теории управления // Тр. ИММ УрО РАН. — 2006. — Т. 12, № 1. — С. 173–183.
12. Kurzhanski A. B., Valyi I. Ellipsoidal calculus for estimation and control. — Boston: Birkhauser, 1997. — 220 p.

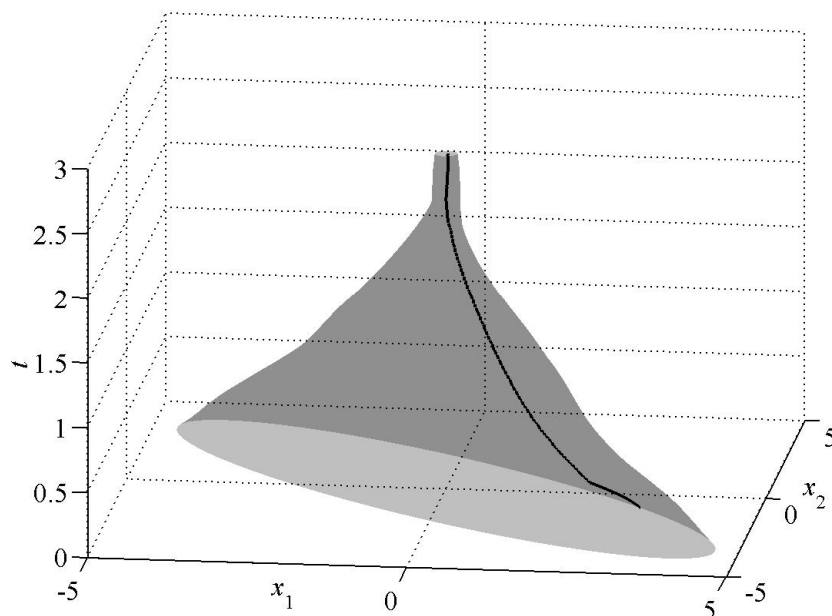


Рис. 10. Траектория системы и множество Z в пространстве $[t_0, \vartheta] \times \mathbb{R}^2$

13. Гусев М. И. Оценки множеств достижимости многомерных управляемых систем с нелинейными перекрёстными связями // Тр. ИММ УрО РАН. — 2009. — Т. 15, № 4. — С. 82–94.
14. Филиппова Т. Ф. Дифференциальные уравнения эллипсоидальных оценок множеств достижимости нелинейной динамической управляемой системы // Тр. ИММ УрО РАН. — 2010. — Т. 16, № 1. — С. 223–232.
15. Черноушко Ф. Л. Оценивание фазового состояния динамических систем. — М.: Наука, 1988. — 384 с.
16. Осипов Ю. С. Альтернатива в дифференциально–разностной игре // Докл. АН СССР. — 1971. — Т. 197, № 5. — С. 619–624
17. Osipov Yu. S., Kryazhimski A. V. Inverse problems for ordinary differential equations: dynamical solutions. — London: Gordon and Breach, 1995. — 625 p.
18. Субботин А. И., Ченцов А. Г. Оптимизация гарантии в задачах управления. — М.: Наука, 1981. — 288 с.
19. Субботин А. И., Субботина Н. Н. Функция оптимального результата в задаче управления // Докл. АН СССР. — 1982. — Т. 266, № 2. — С. 294–299.
20. Никольский М. С. Об альтернированном интеграле Л.С. Понтрягина // Мат. сб. — 1981. Т. 116, № 1. — С. 136–144.
21. Ухоботов В. И. Аналитическая схема построения стабильных мостов для операторов программного поглощения с инвариантными семействами множеств // Известия Института математики и информатики УдГУ. — Ижевск, 2005. № 2 (32). — С. 23–34.
22. Алексейчик М. И. Дальнейшая формализация основных элементов антагонистической дифференциальной игры // Математический анализ и его приложения: сб. ст. — Ростов–на–Дону, 1975. — Т. 7. — С. 191–199.
23. Ушаков В. Н. К задаче построения стабильных мостов в дифференциальной игре сближения–уклонения // Изв. АН СССР. Техн. кибернетика. — 1980. — № 4. — С. 29–36.
24. Тарасьев А. М., Ушаков В. Н. О построении стабильных мостов в минимаксной игре сближения–уклонения. Свердловск, 1983. — 61 с. Деп. в ВИНТИ, № 2454-83.
25. Тарасьев А. М., Ушаков В. Н., Хрипунов А. П. Об одном вычислительном алгоритме решения игровых задач управления // Прикл. математика и механика. — 1987. — Т. 51, вып. 2. — С. 216–222.
26. Ushakov V. N., Taras'ev A. M., Tokmantsev T. B., Uspenskii A. A. On procedures for constructing solutions in differential games on a finite interval of time // Journal of Mathematical Sciences. — 2006. — Vol. 139, №5. — P. 6954–6975.
27. Ушаков В. Н., Латушкин Я. А. Дефект стабильности множеств в игровых задачах управления // Тр. Ин-та математики и механики УрО РАН. — 2006. — Т. 12, № 2. — С. 178–194.

28. Ushakov V. N., Brykalov S. A., Latushkin Y. A. Stable and unstable sets in problems of conflict control // Functional Differential Equations. — Vol. 15, №3–4. — 2008. — P. 309–338.
29. Ушаков В. Н., Малёв А. Г. К вопросу о дефекте стабильности множеств в игровой задаче о сближении // Тр. Ин-та математики и механики УрО РАН. — 2010. — Т. 16, № 1. — С. 199–222.
30. Демьянов В. Ф., Рубинов А. М. Основы негладкого анализа и квазидифференциальное исчисление. — М.: Наука, 1990. — 432 с.

Поступила в редакцию 01.03.10

V. N. Ushakov, A. R. Matviychuk, P. D. Lebedev
Defect of stability in game-pursuit problem

The article is about the sets in the phase space of a game-pursuit problem, which are not stable in general. Conception of the stability defect is researched. The sets with simple geometry are constructed based on the stability defect, the extremal aiming on them provides the achieving of the goal set neighborhood for the first player.

Keywords: game pursuit problem, stable bridge, Hamiltonian, stability defect of the set.

Mathematical Subject Classifications: 37C75

Ушаков Владимир Николаевич, чл-корр. РАН, зав. отделом динамических систем, ИММ УрО РАН, 620219, Россия, г. Екатеринбург, ул. С. Ковалевской, 16, E-mail: ushak@imm.uran.ru

Матвийчук Александр Ростиславович, к. ф.-м. н., главный программист, ИММ УрО РАН, 620219, Россия, г. Екатеринбург, ул. С. Ковалевской, 16, E-mail: matv@uran.ru

Лебедев Павел Дмитриевич, к. ф.-м. н., м.н.с., ИММ УрО РАН, 620219, Россия, г. Екатеринбург, ул. С. Ковалевской, 16, E-mail: pleb@yandex.ru